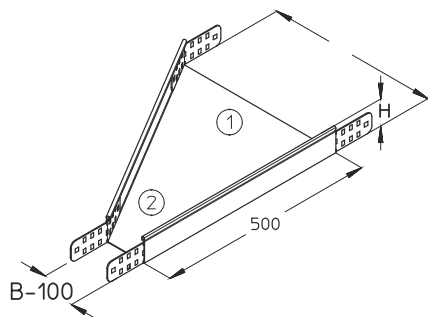


RR 85

Redukcja korytka, wysokość=85 mm



Redukcja fabrycznie wyposażona jest w łączniki, śruby oraz nakrętki, niezbędne do prawidłowego montażu elementu.

Przy zamówieniu należy podać typ wykonania redukcji (lewa, symetryczna, prawa).

Na zamówienie istnieje możliwość wykonania redukcji o różnych szerokościach ①, ②.

Produkt dostępny jest również w wykonaniu ze stali kwasoodpornej, materiał 1.4571 / 1.4404 (V4A).



Ocynk metodą Sendzimira, zgodnie z DIN EN 10346

Produkt	H	B	L	G
RR 85-20S	85 mm	200 mm	500 mm	2,17 kg
W komplecie: 2x KLR				
		Zacisk mocujący		
RR 85-30S	85 mm	300 mm	500 mm	2,57 kg
W komplecie: 2x KLR				
		Zacisk mocujący		
RR 85-40S	85 mm	400 mm	500 mm	2,97 kg
W komplecie: 2x KLR				
		Zacisk mocujący		
RR 85-50S	85 mm	500 mm	500 mm	3,37 kg
W komplecie: 2x KLR				
		Zacisk mocujący		
RR 85-60S	85 mm	600 mm	500 mm	3,77 kg
W komplecie: 2x KLR				
		Zacisk mocujący		

Ocynk zanurzeniowo-ogniowy, zgodnie z BS 729 (DIN EN ISO 1461)

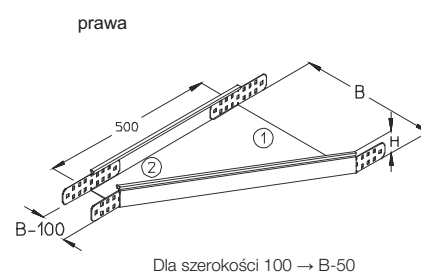
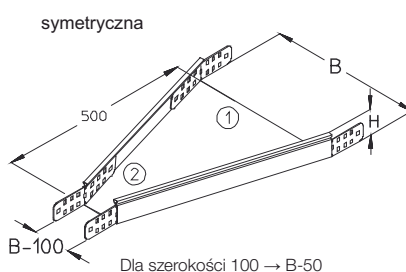
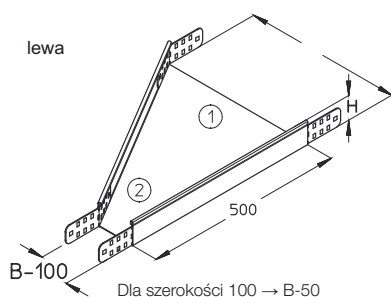
Produkt	H	B	L	G
RR 85-20F	85 mm	200 mm	500 mm	2,43 kg
W komplecie: 2x KLR E				
		Zacisk mocujący		



Produkt	H	B	L	G
RR 85-30F	85 mm	300 mm	500 mm	2,88 kg
W komplecie: 2x KLR E				
Zacisk mocujący				
RR 85-40F	85 mm	400 mm	500 mm	3,32 kg
W komplecie: 2x KLR E				
Zacisk mocujący				
RR 85-50F	85 mm	500 mm	500 mm	3,77 kg
W komplecie: 2x KLR E				
Zacisk mocujący				
RR 85-60F	85 mm	600 mm	500 mm	4,22 kg
W komplecie: 2x KLR E				
Zacisk mocujący				

H : Wysokość
B : Szerokość
L : Długość
G : Waga

DETALE / ZASTOSOWANIE



OPCJONALNE AKCESORIA

VB



Certyfikat UL

Strona 2

