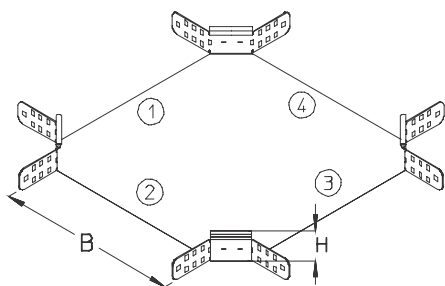


RK-BS 60

Skrzyżowanie korytka, wysokość=60 mm



Skrzyżowanie korytka kablowego, umożliwiające zmianę kierunku trasy kablowej w poziomie. Skrzyżowanie fabrycznie wyposażone jest w łączniki, śruby oraz nakrętki, niezbędne do prawidłowego montażu elementu.

Na zamówienie istnieje możliwość wykonania skrzyżowania o różnych szerokościach ①, ②, ③, ④.

Produkt dopuszczony do stosowania w systemie E90.

Produkt dostępny jest również w wykonaniu ze stali kwasoodpornej, materiał 1.4571 / 1.4404 (V4A).



Ocynk metodą Sendzimira, zgodnie z DIN EN 10346

Produkt	H	B	G
RK-BS 60-05S	60 mm	50 mm	1,31 kg

W komplecie: 8x KLR		Zacisk mocujący	
RK-BS 60-10S	60 mm	100 mm	1,46 kg

W komplecie: 8x KLR		Zacisk mocujący	
RK-BS 60-15S	60 mm	150 mm	1,67 kg

W komplecie: 8x KLR		Zacisk mocujący	
RK-BS 60-20S	60 mm	200 mm	1,88 kg

W komplecie: 8x KLR		Zacisk mocujący	
RK-BS 60-30S	60 mm	300 mm	2,46 kg

W komplecie: 8x KLR		Zacisk mocujący	
RK-BS 60-40S	60 mm	400 mm	3,20 kg

W komplecie: 8x KLR		Zacisk mocujący	
RK-BS 60-50S	60 mm	500 mm	4,10 kg

W komplecie: 8x KLR		Zacisk mocujący	
RK-BS 60-60S	60 mm	600 mm	5,18 kg

W komplecie: 8x KLR		Zacisk mocujący	

Strona 1



Ocynek zanurzeniowo-ogniowy, zgodnie z BS 729 (DIN EN ISO 1461)

Produkt	H	B	G
RK-BS 60-05F	60 mm	50 mm	1,39 kg
W komplecie: 8x KLR E			
		Zacisk mocujący	
RK-BS 60-10F	60 mm	100 mm	1,56 kg
W komplecie: 8x KLR E			
		Zacisk mocujący	
RK-BS 60-15F	60 mm	150 mm	1,79 kg
W komplecie: 8x KLR E			
		Zacisk mocujący	
RK-BS 60-20F	60 mm	200 mm	2,03 kg
W komplecie: 8x KLR E			
		Zacisk mocujący	
RK-BS 60-30F	60 mm	300 mm	2,69 kg
W komplecie: 8x KLR E			
		Zacisk mocujący	
RK-BS 60-40F	60 mm	400 mm	3,52 kg
W komplecie: 8x KLR E			
		Zacisk mocujący	
RK-BS 60-50F	60 mm	500 mm	4,53 kg
W komplecie: 8x KLR E			
		Zacisk mocujący	
RK-BS 60-60F	60 mm	600 mm	5,72 kg
W komplecie: 8x KLR E			
		Zacisk mocujący	

Stal nierdzewna, zgodnie z ASTM 304 / BS 304 S 3

Produkt	H	B	G
RK-BS 60-05E	60 mm	50 mm	1,31 kg
W komplecie: 8x KLR E			
		Zacisk mocujący	
RK-BS 60-10E	60 mm	100 mm	1,46 kg
W komplecie: 8x KLR E			
		Zacisk mocujący	



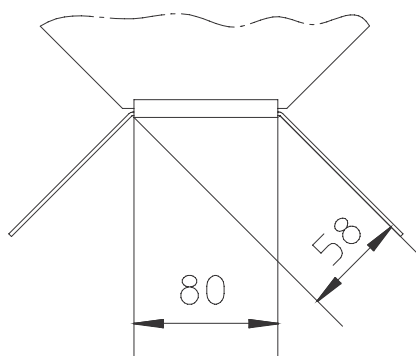
Produkt	H	B	G
RK-BS 60-15E	60 mm	150 mm	1,67 kg
W komplecie: 8x KLR E			
		Zacisk mocujący	
RK-BS 60-20E	60 mm	200 mm	1,88 kg
W komplecie: 8x KLR E			
		Zacisk mocujący	
RK-BS 60-30E	60 mm	300 mm	2,46 kg
W komplecie: 8x KLR E			
		Zacisk mocujący	
RK-BS 60-40E	60 mm	400 mm	3,20 kg
W komplecie: 8x KLR E			
		Zacisk mocujący	
RK-BS 60-50E	60 mm	500 mm	4,10 kg
W komplecie: 8x KLR E			
		Zacisk mocujący	
RK-BS 60-60E	60 mm	600 mm	5,18 kg
W komplecie: 8x KLR E			
		Zacisk mocujący	

H : Wysokość

B : Szerokość

G : Waga

DETALE / ZASTOSOWANIE





OPCJONALNE AKCESORIA

VB-BS



Elementy należące do systemu E30 - E90. Szczegółowe informacje zawarte są w Krajowej Ocenie Technicznej CNBOP-PIB

