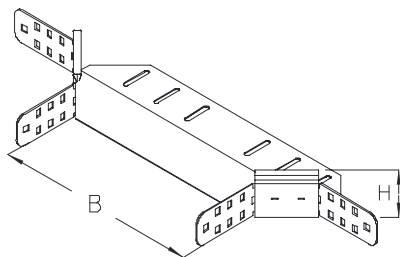


## RAA-BS 60

Element odgałęźny korytka, wysokość=60 mm



Element odgałęźny korytka kablowego.

Produkt dopuszczony do stosowania w systemie E90.

Produkt dostępny jest również w wykonaniu ze stali kwasoodpornej, materiał 1.4571 / 1.4404 (V4A).



Ocynk metodą Sendzimira, zgodnie z DIN EN 10346

Produkt	H	B	G
RAA-BS 60-05S	60 mm	50 mm	0,59 kg
W komplecie: 4x KLR			
		Zacisk mocujący	
RAA-BS 60-10S	60 mm	100 mm	0,63 kg
W komplecie: 4x KLR			
		Zacisk mocujący	
RAA-BS 60-15S	60 mm	150 mm	0,68 kg
W komplecie: 4x KLR			
		Zacisk mocujący	
RAA-BS 60-20S	60 mm	200 mm	0,74 kg
W komplecie: 4x KLR			
		Zacisk mocujący	
RAA-BS 60-30S	60 mm	300 mm	0,84 kg
W komplecie: 4x KLR			
		Zacisk mocujący	
RAA-BS 60-40S	60 mm	400 mm	0,94 kg
W komplecie: 4x KLR			
		Zacisk mocujący	
RAA-BS 60-50S	60 mm	500 mm	1,04kg
W komplecie: 4x KLR			
		Zacisk mocujący	
RAA-BS 60-60S	60 mm	600 mm	1,14 kg
W komplecie: 4x KLR			
		Zacisk mocujący	

Strona 1



## Ocynek zanurzeniowo-ogniowy, zgodnie z BS 729 (DIN EN ISO 1461)

Produkt	H	B	G
RAA-BS 60-05F	60 mm	50 mm	0,63 kg
W komplecie: 4x KLR E		Zacisk mocujący	
RAA-BS 60-10F	60 mm	100 mm	0,73 kg
W komplecie: 4x KLR E		Zacisk mocujący	
RAA-BS 60-15F	60 mm	150 mm	0,78 kg
W komplecie: 4x KLR E		Zacisk mocujący	
RAA-BS 60-20F	60 mm	200 mm	0,84 kg
W komplecie: 4x KLR E		Zacisk mocujący	
RAA-BS 60-30F	60 mm	300 mm	0,95 kg
W komplecie: 4x KLR E		Zacisk mocujący	
RAA-BS 60-40F	60 mm	400 mm	1,06 kg
W komplecie: 4x KLR E		Zacisk mocujący	
RAA-BS 60-50F	60 mm	500 mm	1,16kg
W komplecie: 4x KLR E		Zacisk mocujący	
RAA-BS 60-60F	60 mm	600 mm	1,29 kg
W komplecie: 4x KLR E		Zacisk mocujący	

## Stal nierdzewna, zgodnie z ASTM 304 / BS 304 S 3

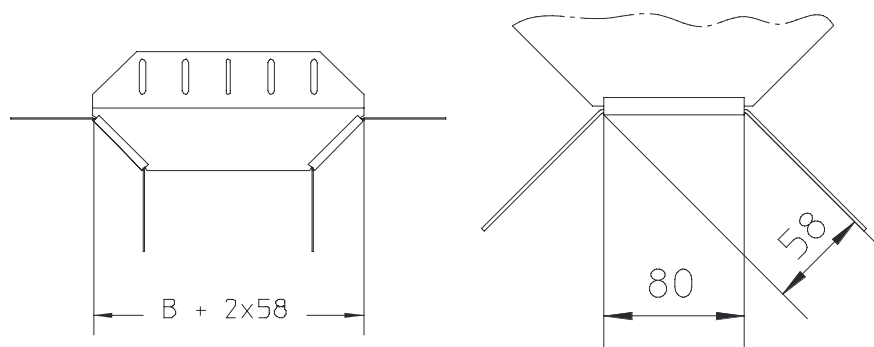
Produkt	H	B	G
RAA-BS 60-05E	60 mm	50 mm	0,59 kg
W komplecie: 4x KLR E		Zacisk mocujący	
RAA-BS 60-10E	60 mm	100 mm	0,63 kg
W komplecie: 4x KLR E		Zacisk mocujący	



Produkt	H	B	G
RAA-BS 60-15E	60 mm	150 mm	0,68 kg
W komplecie: 4x KLR E			
		Zacisk mocujący	
RAA-BS 60-20E	60 mm	200 mm	0,74 kg
W komplecie: 4x KLR E			
		Zacisk mocujący	
RAA-BS 60-30E	60 mm	300 mm	0,84 kg
W komplecie: 4x KLR E			
		Zacisk mocujący	
RAA-BS 60-40E	60 mm	400 mm	0,94 kg
W komplecie: 4x KLR E			
		Zacisk mocujący	
RAA-BS 60-50E	60 mm	500 mm	1,04kg
W komplecie: 4x KLR E			
		Zacisk mocujący	
RAA-BS 60-60E	60 mm	600 mm	1,14 kg
W komplecie: 4x KLR E			
		Zacisk mocujący	

**H** : Wysokość  
**B** : Szerokość  
**G** : Waga

## DETALE / ZASTOSOWANIE





## OPCJONALNE AKCESORIA

VB-BS



Certyfikat UL



Elementy należące do systemu E30 - E90. Szczegółowe informacje zawarte są w Krajowej Ocenie Technicznej CNBOP-PIB

