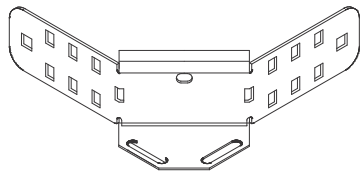


RAE-BS 60

Zacisk mocujący

Rogowy element korytka umożliwiający wykonanie zakrętów i odejść bocznych bez konieczności stosowania elementów foremnych.



O cynk metodą Sendzimira, zgodnie z DIN EN 10346

Produkt	H	G
RAE-BS 60S	60 mm	0,30 kg

W komplecie: 6x KLR	Zacisk mocujący	

O cynk zanurzeniowo-ogniowy, zgodnie z BS 729 (DIN EN ISO 1461)

Produkt	H	G
RAE-BS 60F	60 mm	0,30 kg

W komplecie: 6x KLR E	Zacisk mocujący	

Stal nierdzewna, zgodnie z ASTM 304 / BS 304 S 3

Produkt	H	G
RAE-BS 60E	60 mm	0,30 kg

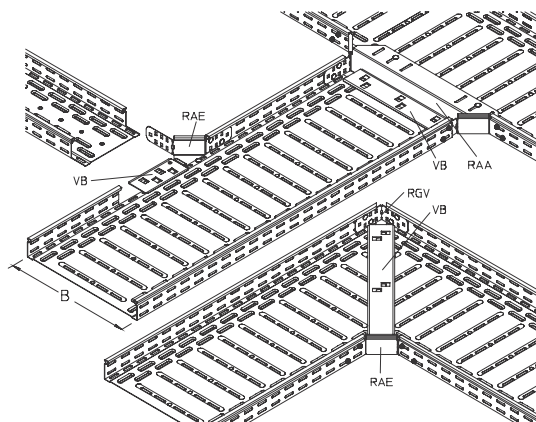
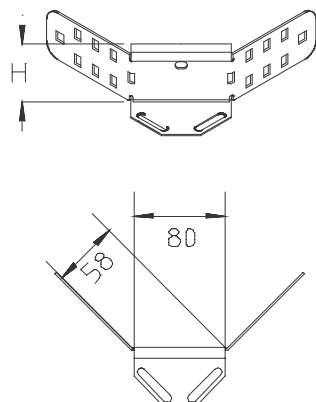
W komplecie: 6x KLR E	Zacisk mocujący	

H : Wysokość

G : Waga



DETALE / ZASTOSOWANIE



Elementy należące do systemu E30 - E90. Szczegółowe informacje zawarte są w Krajowej Ocenie Technicznej CNBOP-PIB

