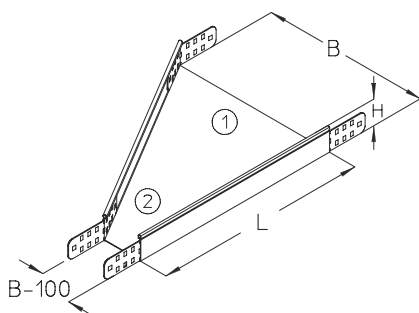


RR 110

Redukcja korytka, wysokość=110 mm



Redukcja fabrycznie wyposażona jest w łączniki, śruby oraz nakrętki, niezbędne do prawidłowego montażu elementu.

Przy zamówieniu należy podać typ wykonania redukcji (lewa, symetryczna, prawa).

Na zamówienie istnieje możliwość wykonania redukcji o różnych szerokościach ①, ②.

Produkt dostępny jest również w wykonaniu ze stali kwasoodpornej, materiał 1.4571 / 1.4404 (V4A).



Ocynk metodą Sendzimira, zgodnie z DIN EN 10346

Produkt	H	B	L	G
RR 110-20S	110 mm	200 mm	500 mm	2,59 kg
W komplecie: 2x KLR				
		Zacisk mocujący		
RR 110-30S	110 mm	300 mm	500 mm	2,99 kg
W komplecie: 2x KLR				
		Zacisk mocujący		
RR 110-40S	110 mm	400 mm	500 mm	3,39 kg
W komplecie: 2x KLR				
		Zacisk mocujący		
RR 110-50S	60 mm	500 mm	500 mm	3,79 kg
W komplecie: 2x KLR				
		Zacisk mocujący		
RR 110-60S	60 mm	600 mm	500 mm	4,19 kg
W komplecie: 2x KLR				
		Zacisk mocujący		

Ocynk zanurzeniowo-ogniowy, zgodnie z BS 729 (DIN EN ISO 1461)

Produkt	H	B	L	G
RR 110-20F	110 mm	200 mm	500 mm	2,90 kg
W komplecie: 2x KLR E				
		Zacisk mocujący		



Ocynek zanurzeniowo-ogniowy, zgodnie z BS 729 (DIN EN ISO 1461)

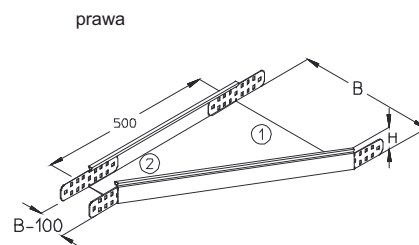
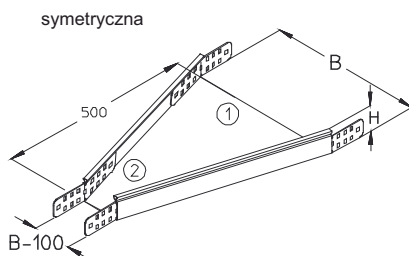
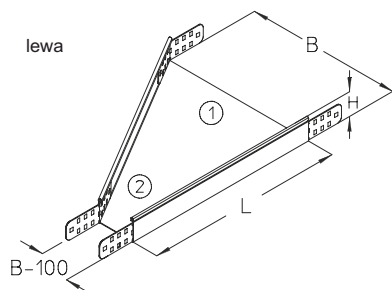
Produkt	H	B	L	G
RR 110-30F	110 mm	300 mm	500 mm	3,35 kg
W komplecie: 2x KLR E				
Zacisk mocujący				
RR 110-40F	110 mm	400 mm	500 mm	3,79 kg
W komplecie: 2x KLR E				
Zacisk mocujący				
RR 110-50F	110 mm	500 mm	500 mm	4,24 kg
W komplecie: 2x KLR E				
Zacisk mocujący				
RR 110-60F	110 mm	600 mm	500 mm	4,69 kg
W komplecie: 2x KLR E				
Zacisk mocujący				

Stal nierdzewna, zgodnie z ASTM 304 / BS 304 S 3

Produkt	H	B	L	G
RR 110-20E	110 mm	200 mm	500 mm	2,59 kg
W komplecie: 2x KLR E				
Zacisk mocujący				
RR 60-30E	110 mm	300 mm	500 mm	2,99 kg
W komplecie: 2x KLR E				
Zacisk mocujący				
RR 110-40E	110 mm	400 mm	500 mm	3,39 kg
W komplecie: 2x KLR E				
Zacisk mocujący				
RR 110-50E	110 mm	500 mm	500 mm	3,79 kg
W komplecie: 2x KLR E				
Zacisk mocujący				
RR 110-60E	110 mm	600 mm	500 mm	4,19 kg
W komplecie: 2x KLR E				
Zacisk mocujący				

H : Wysokość**B** : Szerokość**L** : Długość**G** : Waga

DETALE / ZASTOSOWANIE



OPCJONALNE AKCESORIA

VB



Certyfikat UL

