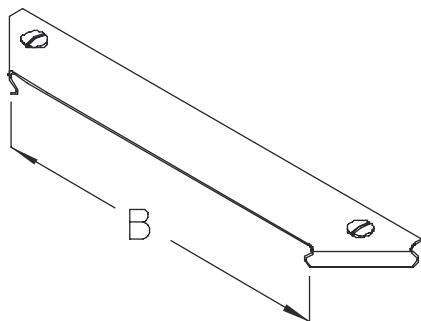


RAADR

Pokrywa elementu odgałęźnego korytka z rygłem

Produkt dostępny jest również w wykonaniu ze stali kwasoodpornej, materiał 1.4571 / 1.4404 (V4A).



Ocynk metodą Sendzimira, zgodnie z DIN EN 10346

Produkt	B	G
RAADR 05S	50 mm	0,08 kg
RAADR 10S	100 mm	0,11 kg
RAADR 20S	200 mm	0,16 kg
RAADR 30S	300 mm	0,20 kg
RAADR 40S	400 mm	0,25 kg
RAADR 50S	500 mm	0,30 kg
RAADR 60S	600 mm	0,35 kg

Ocynk zanurzeniowo-ogniowy, zgodnie z BS 729 (DIN EN ISO 1461)

Produkt	B	G
RAADR 05F	50 mm	0,08 kg
RAADR 10F	100 mm	0,12 kg
RAADR 20F	200 mm	0,17 kg
RAADR 30F	300 mm	0,22 kg
RAADR 40F	400 mm	0,27 kg
RAADR 50F	500 mm	0,33 kg
RAADR 60F	600 mm	0,38 kg



Stal nierdzewna, zgodnie z ASTM 304 / BS 304 S 3

Produkt	B	G
RAADR 05E	50 mm	0,08 kg
RAADR 10E	100 mm	0,11 kg
RAADR 20E	200 mm	0,16 kg
RAADR 30E	300 mm	0,20 kg
RAADR 40E	400 mm	0,25 kg
RAADR 50E	500 mm	0,30 kg
RAADR 60E	600 mm	0,35 kg

Powłoka Magnelis®, zgodnie z DIN EN 10346

Produkt	B	G
RAADR 05ZM	50 mm	0,08 kg
RAADR 10ZM	100 mm	0,11 kg
RAADR 20ZM	200 mm	0,16 kg
RAADR 30ZM	300 mm	0,20 kg
RAADR 40ZM	400 mm	0,25 kg
RAADR 50ZM	500 mm	0,30 kg
RAADR 60ZM	600 mm	0,35 kg

B : Szerokość

G : Waga

DETALE / ZASTOSOWANIE

