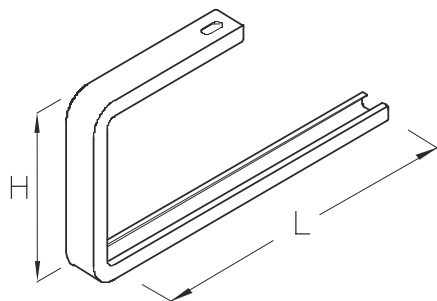


## DB

Wspornik sufitowy



Wspornik sufitowy wykonany z profilu „C” 30 mm x 15 mm.

$F_D/P$ : Współczynnik do obliczenia obciążenia kołków  $F_D$  przy uwzględnieniu rzeczywistego obciążenia wspornika P, ewentualnie sumy rzeczywistych obciążeń.

Produkt dostępny jest również w wykonaniu ze stali kwasoodpornej, materiał 1.4571 / 1.4404 (V4A).



### Ocynek metodą Sendzimira, zgodnie z DIN EN 10346

Produkt	H	B	L	$P_{max}$	$F_D/P$	G
DB 10S	170 mm	100 mm	110 mm	0,60 kN	1,20	0,25 kg
DB 20S	170 mm	200 mm	210 mm	0,40 kN	1,10	0,36 kg
DB 30S	170 mm	300 mm	310 mm	0,28 kN	1,10	0,47 kg

### Stal nierdzewna, zgodnie z ASTM 304 / BS 304 S 3

Produkt	H	B	L	$P_{max}$	$F_D/P$	G
DB 10E	170 mm	100 mm	110 mm	0,50 kN	1,20	0,30 kg
DB 20E	170 mm	200 mm	210 mm	0,35 kN	1,10	0,44 kg
DB 30E	170 mm	300 mm	310 mm	0,25 kN	1,10	0,58 kg

**H** : Wysokość

**B** : Szerokość

**L** : Długość

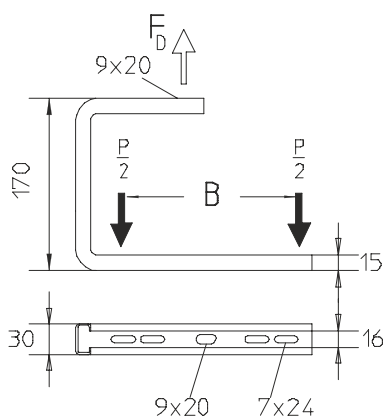
**$P_{max}$**  : Maksymalne dopuszczalne obciążenie

**$F_D/P$**  : Współczynnik siły

**G** : Waga

## DETALE / ZASTOSOWANIE





## OPCJONALNE AKCESORIA

KLR, SAZ



Certyfikat zgodny z Norweskim Towarzystwem Klasyfikacyjnym (DNV) oraz Niemieckim Towarzystwem Klasyfikacyjnym (GL)

