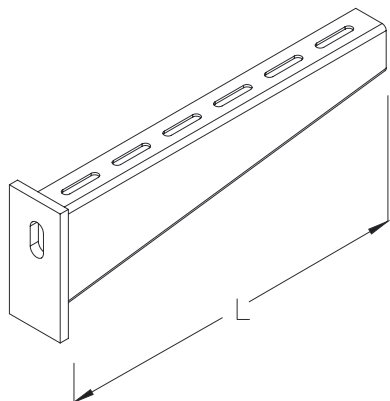


KWMS

Wspornik poziomy, standardowy



Wspornik poziomy, spawany przeznaczony dla standardowych obciążeń. Certyfikowany zgodnie z DIN EN 61537.

F_D/P : Współczynnik do obliczenia obciążenia kołków F_D przy uwzględnieniu rzeczywistego obciążenia wspornika, ewentualnie sumy rzeczywistych obciążeń.

Ocynk zanurzeniowo-ogniowy, zgodnie z BS 729 (DIN EN ISO 1461)

Produkt	H	B	L	P_{max}	F_D/P	G
KWMS 010F	85 mm	100 mm	120 mm	3,80 kN	1,36	0,53 kg
KWMS 020F	85 mm	200 mm	220 mm	3,80 kN	1,81	0,76 kg
KWMS 030F	85 mm	300 mm	320 mm	3,80 kN	2,32	0,99 kg
KWMS 040F	85 mm	400 mm	420 mm	3,80 kN	2,86	1,21 kg
KWMS 050F	85 mm	500 mm	520 mm	3,80 kN	3,42	1,43 kg
KWMS 060F	85 mm	600 mm	620 mm	3,80 kN	3,99	1,65 kg

Stal nierdzewna, zgodnie z ASTM 304 / BS 304 S 3

Produkt	H	B	L	P_{max}	F_D/P	G
KWMS 010E	85 mm	100 mm	120 mm	3,80 kN	1,36	0,51 kg
KWMS 020E	85 mm	200 mm	220 mm	3,80 kN	1,81	0,73 kg
KWMS 030E	85 mm	300 mm	320 mm	3,80 kN	2,32	0,94 kg
KWMS 040E	85 mm	400 mm	420 mm	3,80 kN	2,86	1,16 kg
KWMS 050E	85 mm	500 mm	520 mm	3,80 kN	3,42	1,37 kg
KWMS 060E	85 mm	600 mm	620 mm	3,80 kN	3,99	1,58 kg

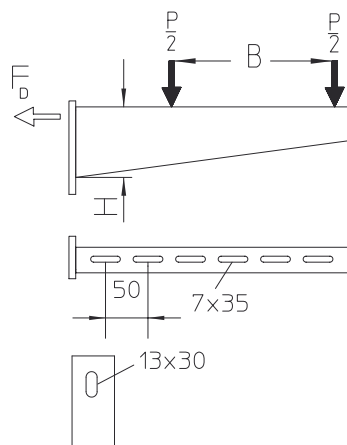
Stal kwasoodporna, zgodnie z ASTM 31 Ti / AISI 316 L, BS 320S17 / BS 316S11



Produkt	H	B	L	P_{max}	F_D/P	G
KWMS 010E4	85 mm	100 mm	120 mm	3,80 kN	1,36	0,52 kg
KWMS 020E4	85 mm	200 mm	220 mm	3,80 kN	1,81	0,74 kg
KWMS 030E4	85 mm	300 mm	320 mm	3,80 kN	2,32	0,95 kg
KWMS 040E4	85 mm	400 mm	420 mm	3,80 kN	2,86	1,17 kg
KWMS 050E4	85 mm	500 mm	520 mm	3,80 kN	3,42	1,38 kg
KWMS 060E4	85 mm	600 mm	620 mm	3,80 kN	3,99	1,60 kg

H : Wysokość
B : Szerokość
L : Długość
 P_{max} : Maksymalne obciążenie
 F_D/P : Współczynnik do obliczenia obciążenia kołków F_D
G : Waga

DETALE / ZASTOSOWANIE



OPCJONALNE AKCESORIA

KDU 57, KDU 60, KDU 60, KHU 57, KHU 60, SD, KLR

