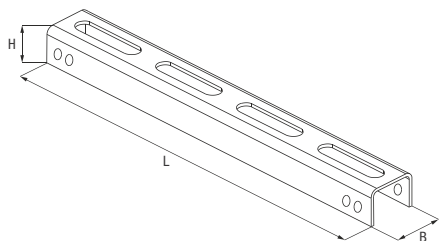


U-511 - U-518

Ceownik, profil U, 50x36 mm

Ceownik, profil U, 50x36 mm. Perforacja z jednej strony.

Produkt dostępny jest również w wykonaniu ze stali kwasoodpornej, materiał 1.4571 / 1.4404 (V4A).

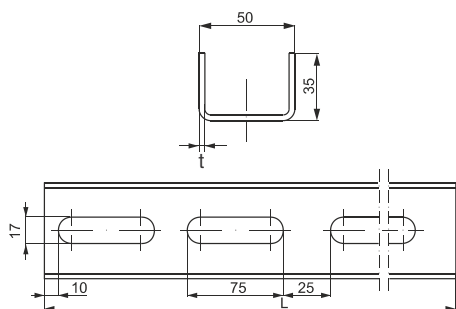


Ocynk zanurzeniowo-ogniowy, zgodnie z BS 729 (DIN EN ISO 1461)

Produkt	L	H	B	t	G
U-511F	300 mm	35 mm	50 mm	3,00 mm	0,73 kg
U-512F	400 mm	35 mm	50 mm	3,00 mm	0,98 kg
U-513F	500 mm	35 mm	50 mm	3,00 mm	1,22 kg
U-514F	800 mm	35 mm	50 mm	3,00 mm	1,96 kg
U-515F	1000 mm	35 mm	50 mm	3,00 mm	2,45 kg
U-516F	1500 mm	35 mm	50 mm	3,00 mm	3,69 kg
U-517F	2000 mm	35 mm	50 mm	3,00 mm	4,92 kg
U-518F	3000 mm	35 mm	50 mm	3,00 mm	7,38 kg

L : Długość
H : Wysokość
B : Szerokość
t : Grubość materiału
G : Waga

DETALE / ZASTOSOWANIE



OPCJONALNE AKCESORIA

U-531 - U-533

Strona 1

PUK Group GmbH & Co. KG
 Nobelstraße 45-55 | 12057 Berlin
 Telefon: +49 30 68283-01 | Fax: +49 30 68283-266 | info@puk.com | www.puk.com

EL-PUK Sp. z o.o.
 ul. Kościelna 15 | 95-050 Konstantynów Łódzki
 Telefon: +48 42 211 88 01 | Fax: +48 42 211 88 04 | marketing@elpuk.com.pl | www.elpuk.com.pl

Stan na: 2020-03-30. Zastrzegamy prawo do błędów i zmian technicznych.

