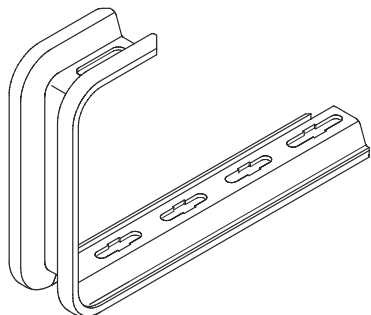


## DKSL

Wspornik sufitowy



Wspornik sufitowy, standardowy. Dystans od sufitu 170 mm.  $F_d/P$  - współczynnik do obciążenia kołków  $F_d$  przy uwzględnieniu rzeczywistego obciążenia wspornika, ewentualnie sumy rzeczywistych obciążeń.

### Ocynk metodą Sendzimira, zgodnie z DIN EN 10346

Produkt	H	B	L	$P_{max}$	$F_d/P$	G
DKSL 010S	170 mm	100 mm	120 mm	0,9 kN	3,1	0,59 kg
DKSL 020S	170 mm	200 mm	220 mm	0,5 kN	2,1	0,76 kg
DKSL 030S	170 mm	300 mm	320 mm	0,4 kN	2,7	0,91 kg
DKSL 040S	170 mm	400 mm	420 mm	0,3 kN	3,3	1,08 kg

### Ocynk zanurzeniowo-ogniowy, zgodnie z BS 729 (DIN EN ISO 1461)

Produkt	H	B	L	$P_{max}$	$F_d/P$	G
DKSL 010F	170 mm	100 mm	120 mm	0,9 kN	3,1	0,63 kg
DKSL 020F	170 mm	200 mm	220 mm	0,5 kN	2,1	0,81 kg
DKSL 030F	170 mm	300 mm	320 mm	0,4 kN	2,7	0,97 kg
DKSL 040F	170 mm	400 mm	420 mm	0,3 kN	3,3	1,15 kg

**H** : Wysokość

**B** : Szerokość

**L** : Długość

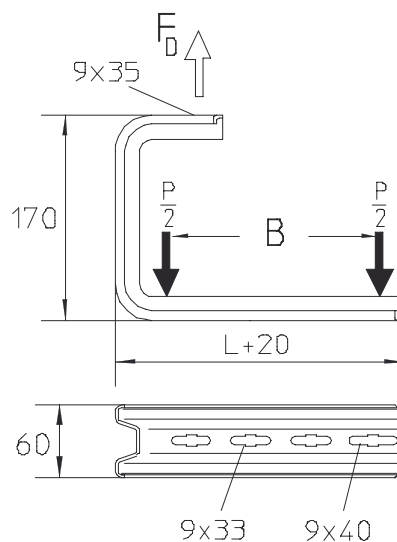
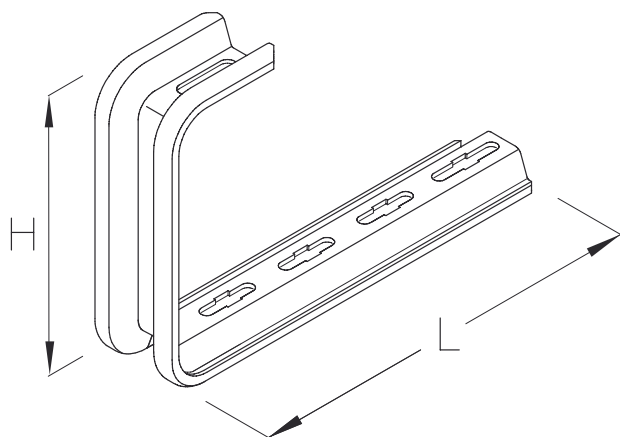
**$P_{max}$**  : Maksymalne dopuszczalne obciążenie

**$F_d/P$**  :

**G** : Waga



## DETALE / ZASTOSOWANIE



## OPCJONALNE AKCESORIA

KSL-SP F, SD, SAZ, KLRL, KLU

