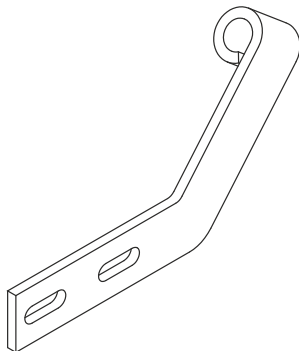


KAW-BS

Adapter wspornika poziomego - system E 90

Adapter wspornika poziomego umożliwiający wykonanie zawiesia aseku-
racyjnego z użyciem pręta gwintowanego.



Ocynk metodą Sendzimira, zgodnie z DIN EN 10346

Produkt	D	G
KAW-BS S	13 mm	0,31 kg
W komplecie:		
2x IK 8x20 2x SEMS 8	Śruba imbusowa, DIN 912 Nakrętka sześciokątna, samozabezpieczająca, DIN 6923	

Ocynk zanurzeniowo-ogniowy, zgodnie z BS 729 (DIN EN ISO 1461)

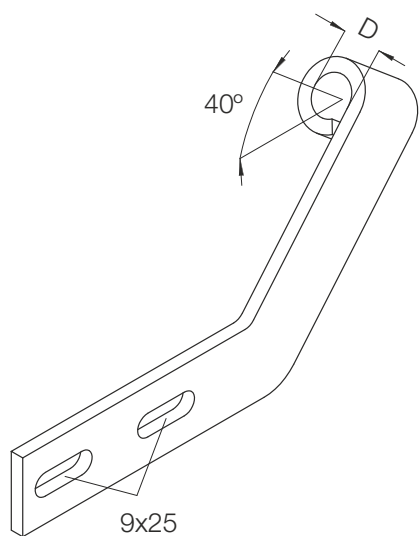
Produkt	D	G
KAW-BS F	13 mm	0,31 kg
W komplecie:		
2x IK 8x20E 2x SEMS 8E	Śruba imbusowa, DIN 912 Nakrętka sześciokątna, samozabezpieczająca, DIN 6923	

D : Średnica

G : Waga

DETALE / ZASTOSOWANIE





OPCJONALNE AKCESORIA

W-BS



Elementy należące do systemu E30 - E90. Szczegółowe informacje zawarte są w Krajowej Ocenie Technicznej CNBOP-PIB

