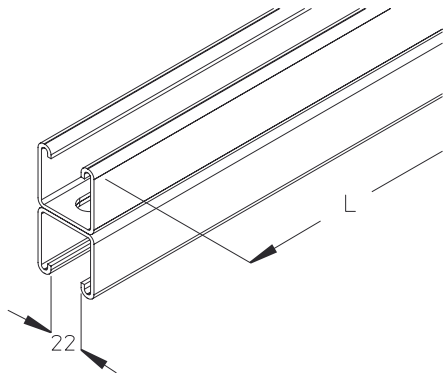


KHA 82

Podwójny kształtownik perforowany, profil C 41x82 (2x41) mm

Podwójny kształtownik perforowany o profilu „C” - wymiary 41x82 mm. Szerokość szczeliny 22 mm.



Ocynk zanurzeniowo-ogniowy, zgodnie z BS 729 (DIN EN ISO 1461)

Produkt	H	B	L	t	G
KHA 82-30F	82 mm	41 mm	3000 mm	2,50 mm	15,860 kg
KHA 82-60F	82 mm	41 mm	6000 mm	2,50 mm	31,360 kg

Stal nierdzewna, zgodnie z ASTM 304 / BS 304 S 3

Produkt	H	B	L	t	G
KHA 82-30E	82 mm	41 mm	3000 mm	2,50 mm	14,870 kg
KHA 82-60E	82 mm	41 mm	6000 mm	2,50 mm	29,740 kg

Stal kwasoodporna, zgodnie z ASTM 316 Ti / AISI 316 L, BS 320S17 / BS 316S11

Produkt	H	B	L	t	G
KHA 82-30E4	82 mm	41 mm	3000 mm	2,50 mm	15,050 kg
KHA 82-60E4	82 mm	41 mm	6000 mm	2,50 mm	30,100 kg

H : Wysokość

B : Szerokość

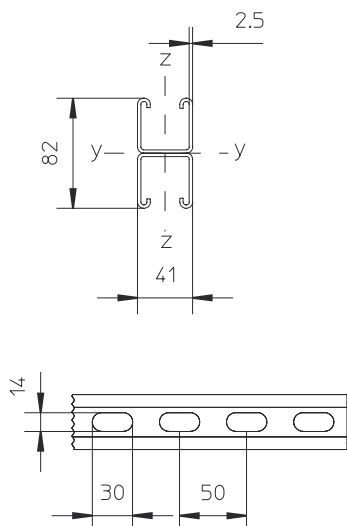
L : Długość

t : Grubość materiału

G : Waga



DETALE / ZASTOSOWANIE



OPCJONALNE AKCESORIA

AM22, AMF22, RUS 41



Elementy należące do systemu E30 - E90. Szczegółowe informacje zawarte są w Krajowej Ocenie Technicznej CNBOP-PIB

