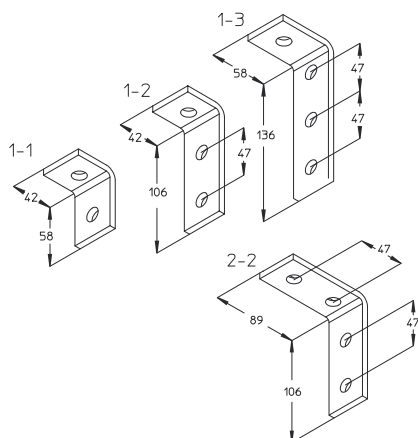


AVLW

Łącznik kątowy 90°

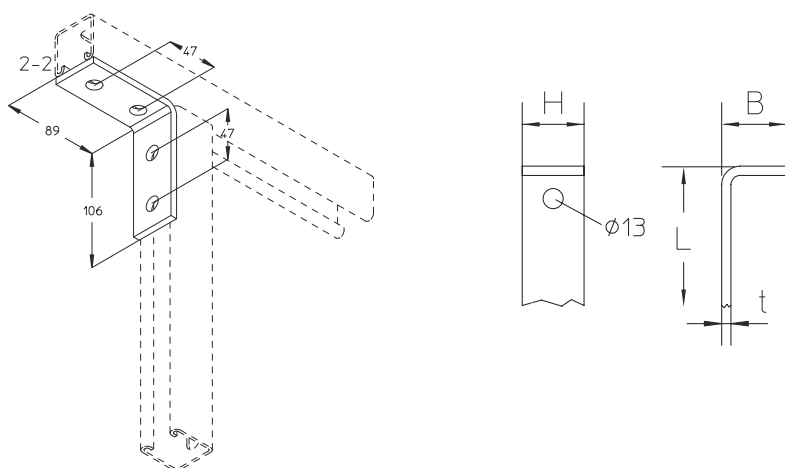


Ocynk zanurzeniowo-ogniowy, zgodnie z BS 729 (DIN EN ISO 1461)

Produkt	H	B	L	t	G
AVLW 1-1F	40 mm	42 mm	58 mm	6,0 mm	0,17 kg
AVLW 1-2F	40 mm	42 mm	106 mm	6,0 mm	0,26 kg
AVLW 1-3F	40 mm	58 mm	136 mm	6,0 mm	0,36 kg
AVLW 2-2F	40 mm	89 mm	106 mm	6,0 mm	0,44 kg

H: Wysokość
B: Szerokość
L : Długość
t : Grubość materiału
G : Waga

DETALE / ZASTOSOWANIE



Strona 1





OPCJONALNE AKCESORIA

SES, AM22, AMF22

