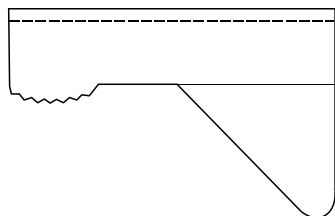


U-114

Uchwyt szczękowy

Uchwyt szczękowy przystosowany do montażu na płaskownikach.

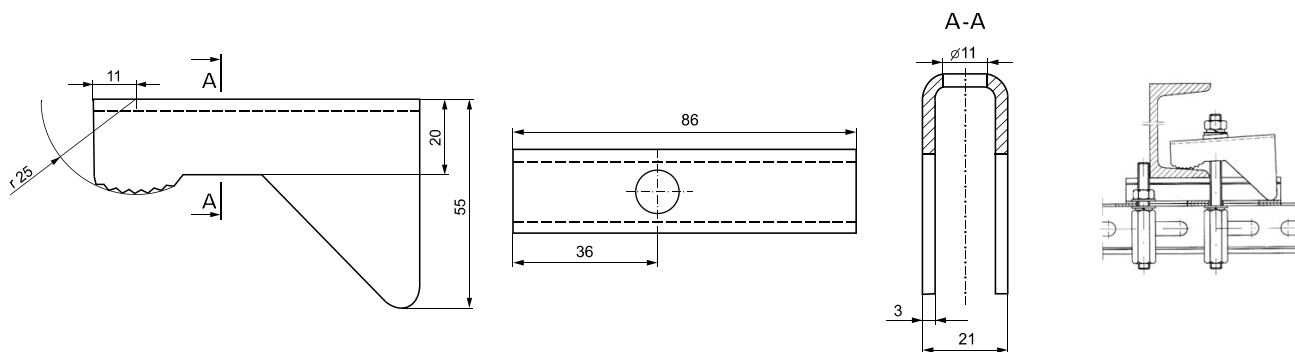


O cynk zanurzeniowo-ogniowy, zgodnie z BS 729 (DIN EN ISO 1461)

Produkt	H	B	L	t	G
U-114	55 mm	21 mm	86 mm	3,00 mm	0,20 kg

H : Wysokość
B : Szerokość
L : Długość
t : Grubość materiału
G : Waga

DETALE / ZASTOSOWANIE



OPCJONALNE AKCESORIA

SES 10x50, GB M10

