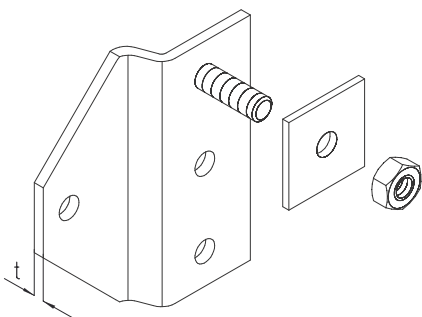


BLI

Łącznik kątowy

Łącznik kątowy umożliwiający montaż KDI / KHI do ściany.



Ocynk zanurzeniowo-ogniowy, zgodnie z BS 729 (DIN EN ISO 1461)

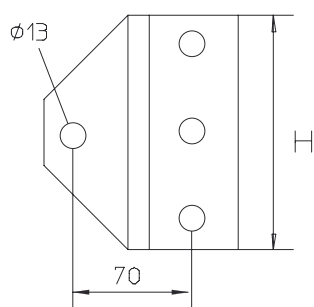
Produkt	H	t	G
BLI F	140 mm	6,00 mm	0,80 kg
W komplecie:			
1x FRS 12X30F		Śruba z łbem półokrągłym, DIN 603	
1x SEM 12F		Nakrętka sześciokątna, DIN 934	
1x RUS 50-L13F		Podkładka kwadratowa	

H : Wysokość

t : Grubość materiału

G : Waga

DETALE / ZASTOSOWANIE



OPCJONALNE AKCESORIA

SD

