

BGU 60

Płyta czołowa, profil KHU 60

Płyta czołowa przystosowana do montażu profili KHU 60.



Ocynk zanurzeniowo-ogniowy, zgodnie z BS 729 (DIN EN ISO 1461)

Produkt	H	B	L	G
BGU 60F	120 mm	80 mm	200 mm	1,28 kg
W komplecie:				
4x SES 10X25F		Śruba z łbem sześciokątnym, DIN 933		
4x SEM 10F		Nakrętka sześciokątna, DIN 934		
4x US 10X21F		Podkładka, DIN 125		

Stal nierdzewna, zgodnie z ASTM 304 / BS 304 S 3

Produkt	H	B	L	G
BGU 60E	120 mm	80 mm	200 mm	1,30 kg
W komplecie:				
4x SES 10X25E		Śruba z łbem sześciokątnym, DIN 933		
4x SEM 10E		Nakrętka sześciokątna, DIN 934		
4x US 10X21E		Podkładka, DIN 125		

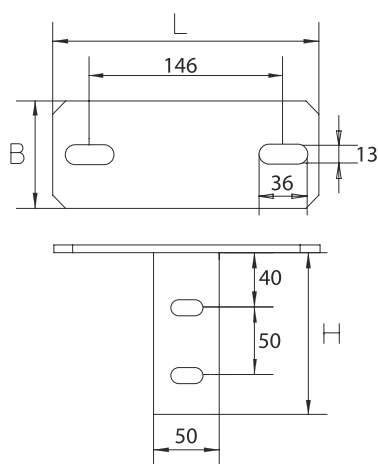
Stal kwasoodporna, zgodnie z ASTM 316 Ti / AISI 316 L, BS 320S17 / BS 316S11

Produkt	H	B	L	G
BGU 60E4	120 mm	80 mm	200 mm	1,30 kg
W komplecie:				
4x SES 10X25E4		Śruba z łbem sześciokątnym, DIN 933		
4x SEM 10E4		Nakrętka sześciokątna, DIN 934		
4x US 10X21E4		Podkładka, DIN 125		



H : Wysokość
B : Szerokość
L : Długość
G : Waga

DETALE / ZASTOSOWANIE



Certyfikat zgodny z Norweskim Towarzystwem Klasyfikacyjnym (DNV) oraz Niemieckim Towarzystwem Klasyfikacyjnym (GL)



Elementy należące do systemu E30 - E90. Szczegółowe informacje zawarte są w Krajowej Ocenie Technicznej CNBOP-PIB

