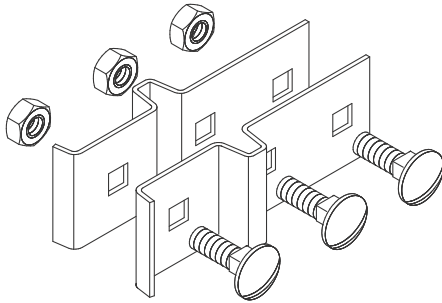


HKIW

Łącznik dwuteownika, typ KT (180)

Łącznik umożliwiający połączenie dwuteowników KHI pod kątem 90°.



Ocynk zanurzeniowo-ogniowy, zgodnie z BS 729 (DIN EN ISO 1461)

Produkt	G
HKIW F	1,00 kg

W komplecie: 3x FRS 12X30F 3x SEM 12F	Śruba z łbem półokrągłym, DIN 603 Nakrętka sześciokątna, DIN 934

G : Waga

DETALE / ZASTOSOWANIE

