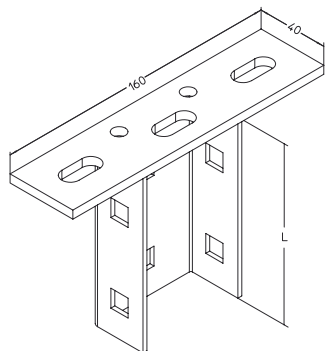


BGU 57

Płyta czołowa, profil U57

Płyta czołowa do montażu kształtownika KHU 57.



Ocynk zanurzeniowo-ogniowy, zgodnie z BS 729 (DIN EN ISO 1461)

Produkt	H	B	L	t	G
BGU 57F	100 mm	40 mm	160 mm	5,00 mm	0,54 kg
W komplecie:					
2x FRSV 10X20F		Śruba z łbem półokrągłym, DIN 603			
2x US 10X21F		Podkładka, DIN 125			
2x SEM 10F		Nakrętka sześciokątna, DIN 934			

Stal nierdzewna, zgodnie z ASTM 304 / BS 304 S 3

Produkt	H	B	L	t	G
BGU 57E	100 mm	40 mm	160 mm	5,00 mm	0,52 kg
W komplecie:					
2x FRSV 10X20E		Śruba z łbem półokrągłym, DIN 603			
2x US 10X21E		Podkładka, DIN 125			
2x SEM 10E		Nakrętka sześciokątna, DIN 934			

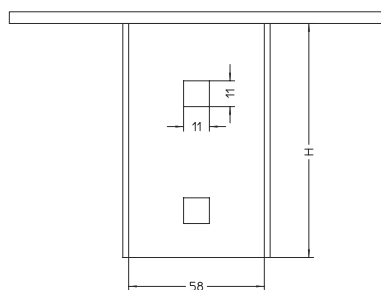
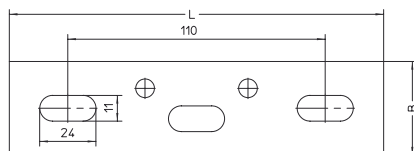
Stal kwasoodporna, zgodnie z ASTM 316 Ti / AISI 316 L, BS 320S17 / BS 316S11

Produkt	H	B	L	t	G
BGU 57E4	100 mm	40 mm	160 mm	5,00 mm	0,52 kg
W komplecie:					
2x FRSV 10X20E4		Śruba z łbem półokrągłym, DIN 603			
2x US 10X21E4		Podkładka, DIN 125			
2x SEM 10E4		Nakrętka sześciokątna, DIN 934			



H : Wysokość
B : Szerokość
L : Długość
t : Grubość materiału
G : Waga

DETALE / ZASTOSOWANIE



Elementy należące do systemu E30 - E90. Szczegółowe informacje zawarte są w Krajowej Ocenie Technicznej CNBOP-PIB

