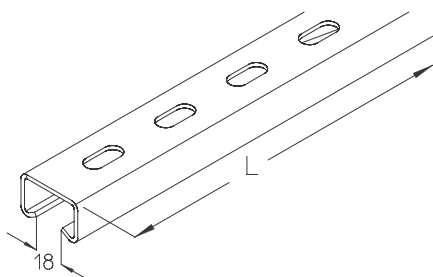


KHA 9

Kształtownik perforowany, profil C, 40x25 mm



Kształtownik perforowany o profilu „C” - wymiary 40 x 25 mm.
Szerokość szczeliny 18 mm.



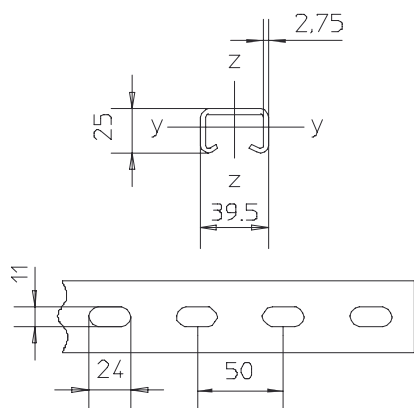
Ocynk zanurzeniowo-ogniowy, zgodnie z BS 729 (DIN EN ISO 1461)

Produkt	H	B	L	t	G
KHA 9-02F	25 mm	39,50 mm	200 mm	2,75 mm	0,40 kg
KHA 9-03F	25 mm	39,50 mm	300 mm	2,75 mm	0,60 kg
KHA 9-04F	25 mm	39,50 mm	400 mm	2,75 mm	0,80 kg
KHA 9-05F	25 mm	39,50 mm	500 mm	2,75 mm	0,90 kg
KHA 9-06F	25 mm	39,50 mm	600 mm	2,75 mm	1,20 kg
KHA 9-07F	25 mm	39,50 mm	700 mm	2,75 mm	1,40 kg
KHA 9-08F	25 mm	39,50 mm	800 mm	2,75 mm	1,60 kg
KHA 9-09F	25 mm	39,50 mm	900 mm	2,75 mm	1,80 kg
KHA 9-10F	25 mm	39,50 mm	1000 mm	2,75 mm	1,90 kg
KHA 9-11F	25 mm	39,50 mm	1100 mm	2,75 mm	2,10 kg
KHA 9-12F	25 mm	39,50 mm	1200 mm	2,75 mm	2,30 kg
KHA 9-13F	25 mm	39,50 mm	1300 mm	2,75 mm	2,40 kg
KHA 9-14F	25 mm	39,50 mm	1400 mm	2,75 mm	2,60 kg
KHA 9-15F	25 mm	39,50 mm	1500 mm	2,75 mm	2,80 kg
KHA 9-20F	25 mm	39,50 mm	2000 mm	2,75 mm	3,70 kg
KHA 9-30F	25 mm	39,50 mm	3000 mm	2,75 mm	5,60 kg
KHA 9-60F	25 mm	39,50 mm	6000 mm	2,75 mm	11,20 kg



H : Wysokość
B : Szerokość
L : Długość
t : Grubość materiału
G : Waga

DETALE / ZASTOSOWANIE



OPCJONALNE AKCESORIA

AMA18, HS18



Elementy należące do systemu E30 - E90. Szczegółowe informacje zawarte są w Krajowej Ocenie Technicznej CNBOP-PIB

