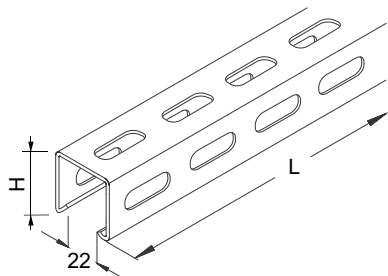


## U-13 (U-44)

Kształtownik perforowany, profil C, 44x37 mm

Kształtownik perforowany, profil C, 44x37 mm. Perforacja z trzech stron.

Produkt dostępny jest również w wykonaniu ze stali kwasoodpornej, materiał 1.4571 / 1.4404 (V4A).



### Ocynk metodą Sendzimira, zgodnie z DIN EN 10346

Produkt	L	H	B	t	G
U-13S	3054 mm	44 mm	37 mm	1,50 mm	4,00 kg
U-14S	6114 mm	44 mm	37 mm	1,50 mm	8,00 kg

### Ocynk zanurzeniowo-ogniowy, zgodnie z BS 729 (DIN EN ISO 1461)

Produkt	L	H	B	t	G
U-13F	3054 mm	44 mm	37 mm	1,50 mm	4,20 kg
U-14F	6114 mm	44 mm	37 mm	1,50 mm	8,40 kg

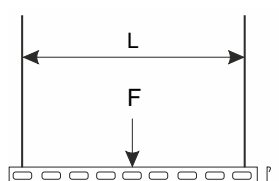
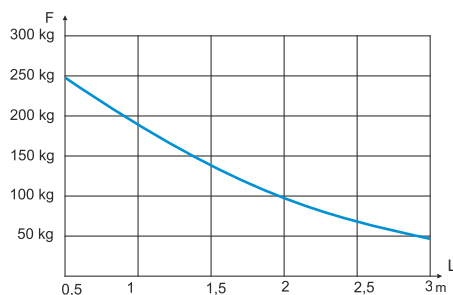
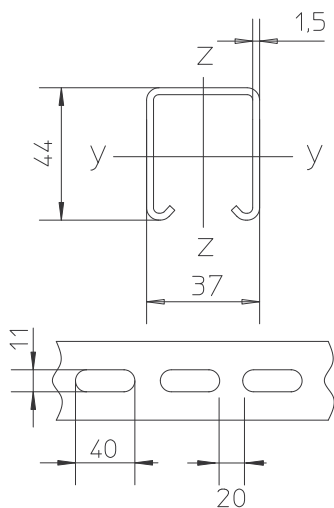
### Stal nierdzewna, zgodnie z ASTM 304 / BS 304 S 3

Produkt	L	H	B	t	G
U-13E	3054 mm	44 mm	37 mm	1,50 mm	4,00 kg
U-14E	6114 mm	44 mm	37 mm	1,50 mm	8,00 kg

**L** : Długość  
**H** : Wysokość  
**B** : Szerokość  
**t** : Grubość materiału  
**G** : Waga



## DETALE / ZASTOSOWANIE



## OPCJONALNE AKCESORIA

U-51, AM18, AMF18, RUS 41, SKS A



Elementy należące do systemu E30 - E90. Szczegółowe informacje zawarte są w Krajowej Ocenie Technicznej CNBOP-PIB

