

BGUDW

Płyta czołowa, profil U40/ U 57/ U 60

Płyta czołowa przystosowana do montażu na profilach U40/ U 57/ U 60.
Płyta czołowa posiada możliwość regulacji kąta w zakresie 30° - 90°.



Ocynk zanurzeniowo-ogniowy, zgodnie z BS 729 (DIN EN ISO 1461)

Produkt	H	B	L	G
BGUDW F	120 mm	80 mm	200 mm	1,33 kg
W komplecie:				
2x SES 10X25F		Śruba z łbem sześciokątnym, DIN 933		
2x SEM 10F		Nakrętka sześciokątna, DIN 934		
2x US 10X30F		Podkładka, DIN 9021		

Stal kwasoodporna, zgodnie z ASTM 31 Ti / AISI 316 L, BS 320S17 / BS 316S11

Produkt	H	B	L	G
BGUDW E4	120 mm	80 mm	200 mm	1,24 kg
W komplecie:				
2x SES 10X25E4		Śruba z łbem sześciokątnym, DIN 933		
2x SEM 10E4		Nakrętka sześciokątna, DIN 934		
2x US 10X30E4		Podkładka, DIN 9021		

H : Wysokość

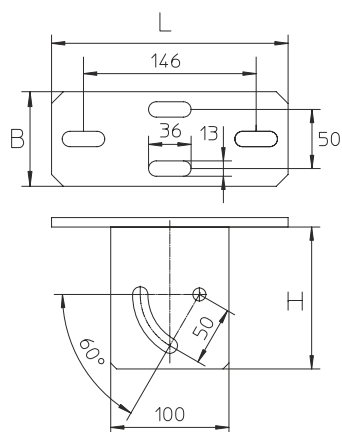
B : Szerokość

L : Długość

G : Waga

DETALE / ZASTOSOWANIE





OPCJONALNE AKCESORIA

SD



Certyfikat zgodny z Norweskim Towarzystwem Klasyfikacyjnym (DNV) oraz Niemieckim Towarzystwem Klasyfikacyjnym (GL)



Elementy należące do systemu E30 - E90. Szczegółowe informacje zawarte są w Krajowej Ocenie Technicznej CNBOP-PIB nr CNBOP-PIB-KOT-2017/0013-3703

