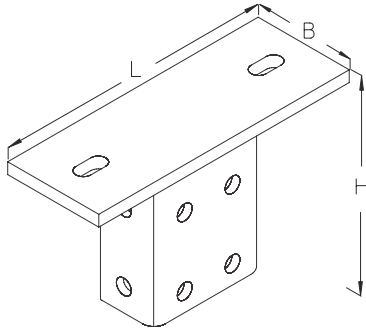


BGA 41/2

Płyta czołowa, profil 41/82

Płyta czołowa przystosowana do montażu profili KHA 41.

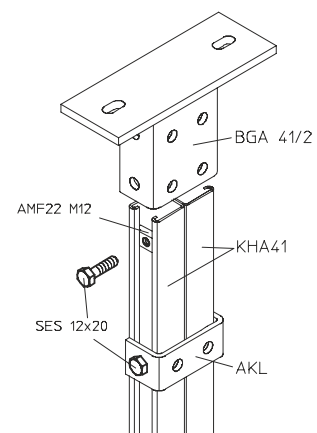
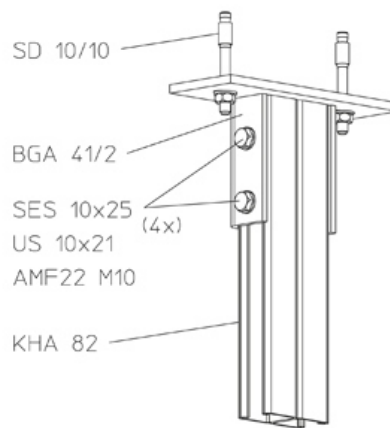
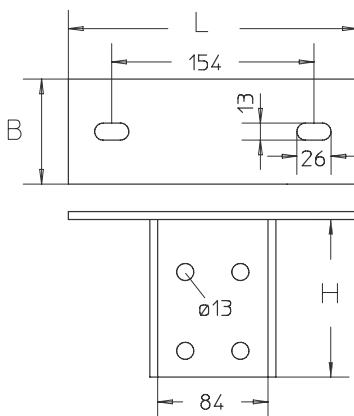


Ocynk zanurzeniowo-ogniowy, zgodnie z BS 729 (DIN EN ISO 1461)

Produkt	H	B	L	G
BGA 41/2F	120 mm	80 mm	220 mm	1.80 kg

H : Wysokość
B : Szerokość
L : Długość
G : Waga

DETALE / ZASTOSOWANIE





OPCJONALNE AKCESORIA

SD, SKL M, SES, AMF22, AM22, KHA 41, KHA 82



Certyfikat zgodny z Norweskim Towarzystwem Klasyfikacyjnym (DNV) oraz Niemieckim Towarzystwem Klasyfikacyjnym (GL)

