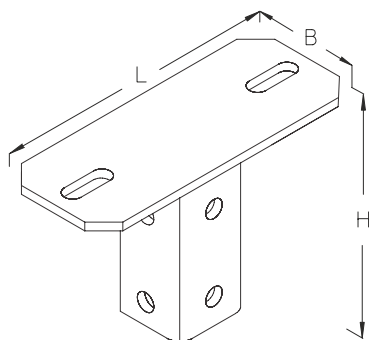


BGA 41

Płyta czołowa, profil 41

Płyta czołowa przystosowana do montażu profili KHA 41.

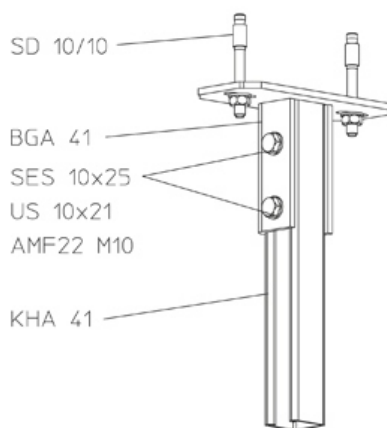
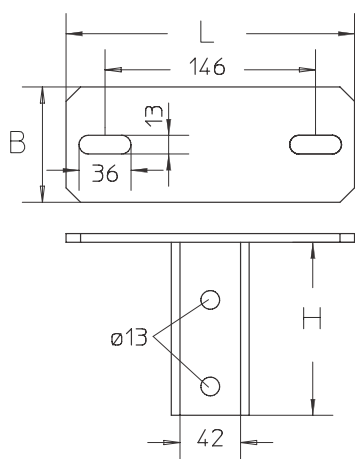


Ocynk zanurzeniowo-ogniowy, zgodnie z BS 729 (DIN EN ISO 1461)

Produkt	H	B	L	G
BGA 41F	120 mm	80 mm	200 mm	1,47 kg

H : Wysokość
B : Szerokość
L : Długość
G : Waga

DETALE / ZASTOSOWANIE





OPCJONALNE AKCESORIA

SD, SKL M, SES, AMF22, AM22, KHA 41



Certyfikat zgodny z Norweskim Towarzystwem Klasyfikacyjnym (DNV) oraz Niemieckim Towarzystwem Klasyfikacyjnym (GL)

