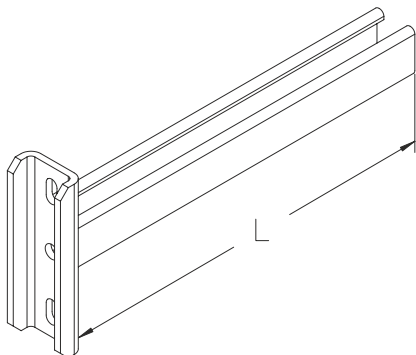


KA 41

Wspornik poziomy systemu KHA, standardowy profil 41

Wspornik poziomy systemu standardowego, przystosowany do montażu do profilu A/ KHA 21/41/42 82 lub wspornika pionowego KDAG 41.



Ocynk zanurzeniowo-ogniowy, zgodnie z BS 729 (DIN EN ISO 1461)

Produkt	B	L	P_{max}	G
KA 41-010F	100 mm	125 mm	4,30 kN	1,00 kg
KA 41-015F	150 mm	175 mm	4,30 kN	1,10 kg
KA 41-020F	200 mm	225 mm	4,30 kN	1,20 kg
KA 41-025F	250 mm	275 mm	4,30 kN	1,40 kg
KA 41-030F	300 mm	325 mm	4,30 kN	1,50 kg
KA 41-040F	400 mm	425 mm	4,30 kN	1,60 kg
KA 41-050F	500 mm	525 mm	4,30 kN	1,80 kg
KA 41-060F	600 mm	625 mm	4,30 kN	1,90 kg

B : Szerokość

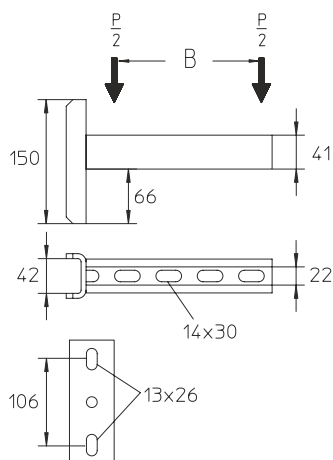
L : Długość

P_{max} : Maksymalne dopuszczalne obciążenie

G : Waga

DETALE / ZASTOSOWANIE





OPCJONALNE AKCESORIA

AM22, AMF22, SES



Certyfikat TÜV



Certyfikat zgodny z Norweskim Towarzystwem Klasyfikacyjnym (DNV) oraz Niemieckim Towarzystwem Klasyfikacyjnym (GL)

