

KA 30

Wspornik poziomy systemu KHA, lekki, profil 41

Wspornik poziomy systemu lekkiego, przystosowany do montażu do profilu KHA 41 lub wspornika pionowego KDAG 41.



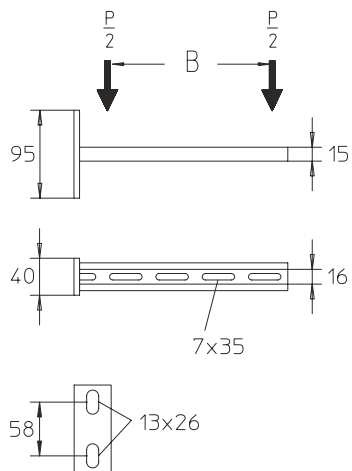
Ocynk zanurzeniowo-ogniowy, zgodnie z BS 729 (DIN EN ISO 1461)

Produkt	B	L	P _{max}	G
KA 30-010F	100 mm	125 mm	0,50 kN	0,20 kg
KA 30-015F	150 mm	175 mm	0,50 kN	0,30 kg
KA 30-020F	200 mm	225 mm	0,50 kN	0,30 kg
KA 30-025F	250 mm	275 mm	0,50 kN	0,40 kg
KA 30-030F	300 mm	325 mm	0,50 kN	0,40 kg
KA 30-040F	400 mm	425 mm	0,50 kN	0,50 kg

- B** : Szerokość
L : Długość
P_{max} : Maksymalne dopuszczalne obciążenie
G : Waga

DETALE / ZASTOSOWANIE





OPCJONALNE AKCESORIA

HS16, AM16, KLR



Certyfikat TÜV



Certyfikat zgodny z Norweskim Towarzystwem Klasyfikacyjnym (DNV) oraz Niemieckim Towarzystwem Klasyfikacyjnym (GL)

