

BGID

Płyta czołowa, profil I80

Płyta czołowa przystosowana do montażu na profilach I80 (dwuteownikach). Płyta czołowa posiada możliwość regulacji kąta w zakresie +/- 30°.



BAUA
GEBR
TYPE
APPRO



Ocynk zanurzeniowo-ogniowy, zgodnie z BS 729 (DIN EN ISO 1461)

Produkt	H	B	L	G
BGID F	200 mm	80 mm	200 mm	2,30 kg
W komplecie:				
2x FRS 10X30F		Śruba z łbem półokrągłym, DIN 603		
2x SES 10X30F		Śruba z łbem sześciokątnym, DIN 933		
4x SEM 10F		Nakrętka sześciokątna, DIN 934		

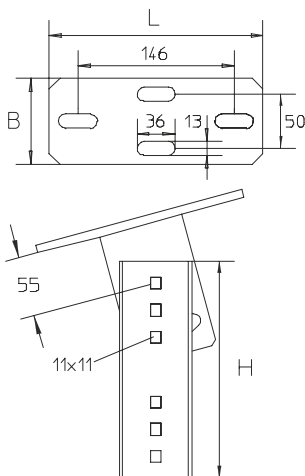
H : Wysokość

B : Szerokość

L : Długość

G : Waga

DETALE / ZASTOSOWANIE



Strona 1





OPCJONALNE AKCESORIA

SD



• BAUART
• GEPROBT
• TYPE
• APPROVED

Certyfikat TÜV



Certyfikat zgodny z Norweskim Towarzystwem Klasyfikacyjnym (DNV) oraz Niemieckim Towarzystwem Klasyfikacyjnym (GL)

