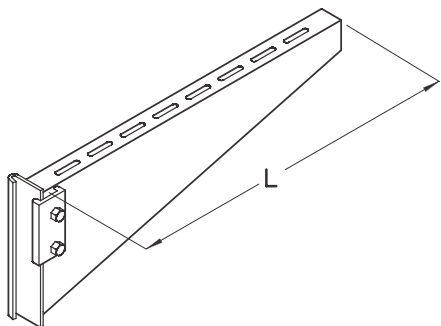


KTS

Wspornik poziomy, wzmocniony, profil I80



Wspornik poziomy, wzmocniony, przystosowany do montażu na wsporniku KDI lub dwuteowniku KHI (I 80). Produkt certyfikowany zgodnie z DIN EN 61357/VDE 0639.



• BAUA
• GEFPRO
• TYPE
• APPRO



Ocynk zanurzeniowo-ogniowy, zgodnie z BS 729 (DIN EN ISO 1461)

Produkt	H	B	L	P _{max}	G
KTS 020F	180 mm	200 mm	280 mm	7,00 kN	1,64 kg
KTS 030F	180 mm	300 mm	380 mm	6,30 kN	2,00 kg
KTS 040F	180 mm	400 mm	480 mm	5,50 kN	2,38 kg
KTS 050F	180 mm	500 mm	580 mm	4,90 kN	2,74 kg
KTS 060F	180 mm	600 mm	680 mm	4,30 kN	3,10 kg
KTS 070F	180 mm	600 mm	780 mm	3,60 kN	3,47 kg
KTS 080F	180 mm	600 mm	880 mm	3,00 kN	3,83 kg
KTS 090F	180 mm	600 mm	980 mm	2,30 kN	4,19 kg
KTS 100F	180 mm	600 mm	1080 mm	1,70 kN	4,56 kg

H : Wysokość

B : Szerokość

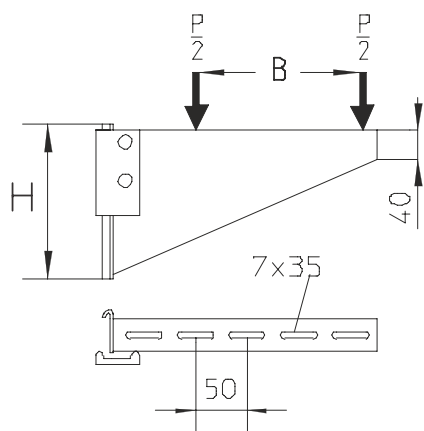
L : Długość

P_{max} : Maksymalne dopuszczalne obciążenie

G : Waga

DETALE / ZASTOSOWANIE





OPCJONALNE AKCESORIA

WPHS-K, KLU



• QUALITY
GEPRÜFT
• TYPE
APPROVED

Certyfikat TÜV



Certyfikat zgodny z Norweskim Towarzystwem Klasyfikacyjnym (DNV) oraz Niemieckim Towarzystwem Klasyfikacyjnym (GL)

