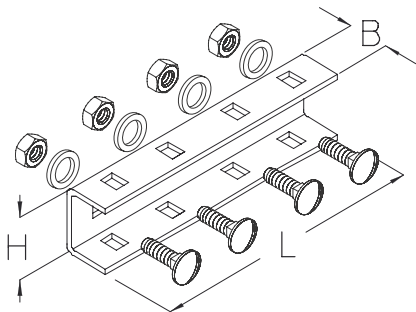


KHUV 60

Łącznik, profil U60



Ocynk zanurzeniowo-ogniowy, zgodnie z BS 729 (DIN EN ISO 1461)

Produkt	H	B	L	G
KHUV 60F	51 mm	35 mm	210 mm	0,80 kg
W komplecie: 4x KLS 10X20F			Zacisk mocujący	

Stal nierdzewna, zgodnie z ASTM 304 / BS 304 S 3

Produkt	H	B	L	G
KHUV 60E	51 mm	35 mm	210 mm	0,89 kg
W komplecie: 4x KLS 10X20E			Zacisk mocujący	

Stal kwasoodporna, zgodnie z ASTM 31 Ti / AISI 316 L, BS 320S17 / BS 316S11

Produkt	H	B	L	G
KHUV 60E4	51 mm	35 mm	210 mm	0,89 kg
W komplecie: 4x KLS 10X20E			Zacisk mocujący	

H : Wysokość

B : Szerokość

L : Długość

Strona 1



G : Waga

DETALE / ZASTOSOWANIE

