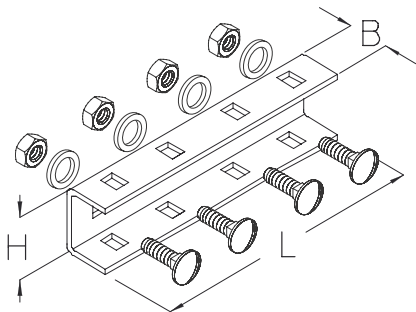


KHUV 40

Łącznik, profil U40



O cynk metodą Sendzimira, zgodnie z DIN EN 10346

Produkt	H	B	L	t	G
KHUV 40S	45 mm	32 mm	210 mm	2,50 mm	0,45 kg
W komplecie:					
4x SEM 10		Nakrętka sześciokątna, DIN 934			
4x US 10X21		Podkładka, DIN 125			
4x FRSV 10X20		Śruba z łbem półokrągłym, DIN 603			

O cynk zanurzeniowo-ogniowy, zgodnie z BS 729 (DIN EN ISO 1461)

Produkt	H	B	L	t	G
KHUV 40F	45 mm	32 mm	210 mm	2,50 mm	0,47 kg
W komplecie:					
4x SEM 10F		Nakrętka sześciokątna, DIN 934			
4x US 10X21F		Podkładka, DIN 125			
4x FRSV 10X20F		Śruba z łbem półokrągłym, DIN 603			

Stal nierdzewna, zgodnie z ASTM 304 / BS 304 S 3

Produkt	H	B	L	t	G
KHUV 40E	45 mm	32 mm	210 mm	2,50 mm	0,45 kg
W komplecie:					
4x SEM 10E		Nakrętka sześciokątna, DIN 934			
4x US 10X21E		Podkładka, DIN 125			
4x FRSV 10X20E		Śruba z łbem półokrągłym, DIN 603			



Stal kwasoodporna, zgodnie z ASTM 31 Ti / AISI 316 L, BS 320S17 / BS 316S11

Produkt	H	B	L	t	G
KHUV 40E4	45 mm	32 mm	210 mm	2,50 mm	0,46 kg
W komplecie:					
4x SEM 10E4		Nakrętka sześciokątna, DIN 934			
4x US 10X21E4		Podkładka, DIN 125			
4x FRSV 10X20E4		Śruba z łbem półokrągłym, DIN 603			

H : Wysokość
B : Szerokość
L : Długość
t : Grubość materiału
G : Waga

DETALE / ZASTOSOWANIE

