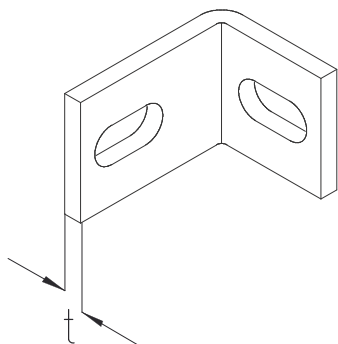


BL 5

Łącznik kątowy, KHU 40/57/60, KHA

Łącznik kątowy dla systemów KHU 40/57/60 oraz do montażu systemu KHA do ściany.

Produkt dostępny jest również w wykonaniu ze stali kwasoodpornej, materiał 1.4571 / 1.4404 (V4A).

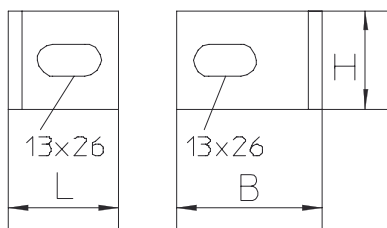


Ocynk zanurzeniowo-ogniowy, zgodnie z BS 729 (DIN EN ISO 1461)

Produkt	H	B	L	t	G
BL 5F	40 mm	45 mm	60 mm	6,00 mm	0,20 kg

H : Wysokość
B : Szerokość
L : Długość
t : Grubość materiału
G : Wysokość

DETALE / ZASTOSOWANIE





OPCJONALNE AKCESORIA

SD, SES, AM22, AMF22, HS18, AMF18, AM18



Elementy należące do systemu E30 - E90. Szczegółowe informacje zawarte są w Krajowej Ocenie Technicznej CNBOP-PIB nr CNBOP-PIB-KOT-2017/0013-3703

