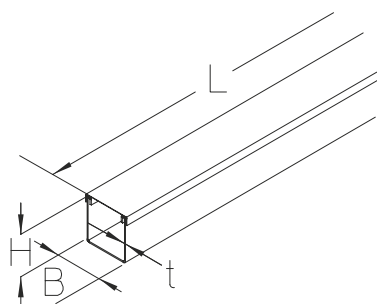


## KLK

Mały kanał z pokrywą



Mały kanał podłogowy bez perforacji, z pokrywą, wykonany ze stali ocynkowanej metodą Sendzimira zgodnie z DIN EN 10346, przeznaczony do prowadzenia pojedynczych kabli. Montaż do kanału głównego poprzez redukcję BKRKK.

Ocynek metodą Sendzimira, zgodnie z DIN EN 10346

Produkt	H	B	L	D	t	G
KLK 30-03S	30 mm	30 mm	3000 mm	31 mm	1,00 mm	3,79 kg
KLK 30-05S	30 mm	50 mm	3000 mm	51 mm	1,00 mm	4,52 kg
KLK 40-04S	40 mm	40 mm	3000 mm	41 mm	1,00 mm	4,73 kg
KLK 60-06S	60 mm	60 mm	3000 mm	61 mm	1,00 mm	6,66 kg

**H** : Wysokość

**B** : Szerokość

**L** : Długość

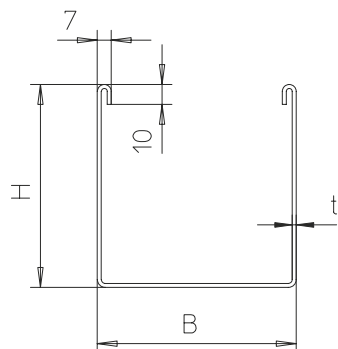
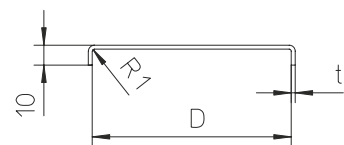
**D** : Średnica

**t** : Grubość materiału

**G** : Waga

## DETALE / ZASTOSOWANIE





## OPCJONALNE AKCESORIA

BKRKK 100, BKRKK 110, KLKV

