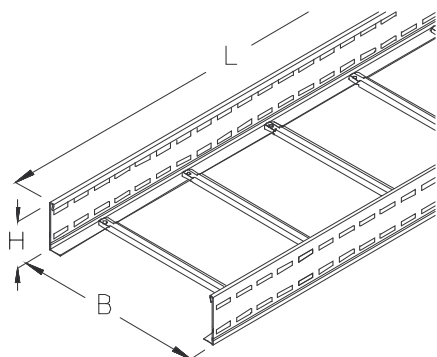


LG 100

Drabinka kablowa, wysokość=100 mm



Drabinka kablowa wyposażona w perforowane wzdłużnice oraz nitowane szczeble. Szczeble wykonane są z profilu w kształcie litery „C”. Drabinka utrzymuje ciągłość potencjału zgodnie z DIN EN 61537.

Wartość P_{max} ma zastosowanie jeżeli drabinka stosowana jest jako drabinka pionowa.



Ocynk metodą Sendzimira, zgodnie z DIN EN 10346

Produkt	H	B	L	t	A	Q _{LK}	P _{max}	G
LG 100-10-3S	100 mm	100 mm	3000 mm	1,50 mm	90 cm ²	0,25 kN/m	1,00 kN	10,30 kg
LG 100-20-3S	100 mm	200 mm	3000 mm	1,50 mm	183 cm ²	0,51 kN/m	1,00 kN	10,70 kg
LG 100-30-3S	100 mm	300 mm	3000 mm	1,50 mm	275 cm ²	0,77 kN/m	1,00 kN	11,20 kg
LG 100-40-3S	100 mm	400 mm	3000 mm	1,50 mm	368 cm ²	1,03 kN/m	1,00 kN	11,60 kg
LG 100-50-3S	100 mm	500 mm	3000 mm	1,50 mm	460 cm ²	1,29 kN/m	1,00 kN	12,00 kg
LG 100-60-3S	100 mm	600 mm	3000 mm	1,50 mm	553 cm ²	1,55 kN/m	1,00 kN	12,50 kg
LG 100-10S	100 mm	100 mm	6000 mm	1,50 mm	90 cm ²	0,25 kN/m	1,00 kN	20,50 kg
LG 100-20S	100 mm	200 mm	6000 mm	1,50 mm	183 cm ²	0,51 kN/m	1,00 kN	21,40 kg
LG 100-30S	100 mm	300 mm	6000 mm	1,50 mm	275 cm ²	0,77 kN/m	1,00 kN	22,30 kg
LG 100-40S	100 mm	400 mm	6000 mm	1,50 mm	368 cm ²	1,03 kN/m	1,00 kN	23,10 kg
LG 100-50S	100 mm	500 mm	6000 mm	1,50 mm	460 cm ²	1,29 kN/m	1,00 kN	24,00 kg
LG 100-60S	100 mm	600 mm	6000 mm	1,50 mm	553 cm ²	1,55 kN/m	1,00 kN	24,90 kg

Ocynk zanurzeniowo-ogniowy, zgodnie z BS 729 (DIN EN ISO 1461)

Produkt	H	B	L	t	A	Q _{LK}	P _{max}	G
LG 100-10-3F	100 mm	100 mm	3000 mm	1,50 mm	90 cm ²	0,25 kN/m	1,00 kN	11,20 kg
LG 100-20-3F	100 mm	200 mm	3000 mm	1,50 mm	183 cm ²	0,51 kN/m	1,00 kN	11,70 kg
LG 100-30-3F	100 mm	300 mm	3000 mm	1,50 mm	275 cm ²	0,77 kN/m	1,00 kN	12,20 kg

Strona 1



Produkt	H	B	L	t	A	Q_{Lk}	P_{max}	G
LG 100-40-3F	100 mm	400 mm	3000 mm	1,50 mm	368 cm ²	1,03 kN/m	1,00 kN	12,60 kg
LG 100-50-3F	100 mm	500 mm	3000 mm	1,50 mm	460 cm ²	1,29 kN/m	1,00 kN	13,10 kg
LG 100-60-3F	100 mm	600 mm	3000 mm	1,50 mm	553 cm ²	1,55 kN/m	1,00 kN	13,60 kg
LG 100-10F	100 mm	100 mm	6000 mm	1,50 mm	90 cm ²	0,25 kN/m	1,00 kN	22,30 kg
LG 100-20F	100 mm	200 mm	6000 mm	1,50 mm	183 cm ²	0,51 kN/m	1,00 kN	23,30 kg
LG 100-30F	100 mm	300 mm	6000 mm	1,50 mm	275 cm ²	0,77 kN/m	1,00 kN	24,30 kg
LG 100-40F	100 mm	400 mm	6000 mm	1,50 mm	368 cm ²	1,03 kN/m	1,00 kN	25,10 kg
LG 100-50F	100 mm	500 mm	6000 mm	1,50 mm	460 cm ²	1,29 kN/m	1,00 kN	26,10 kg
LG 100-60F	100 mm	600 mm	6000 mm	1,50 mm	553 cm ²	1,55 kN/m	1,00 kN	27,10 kg

Stal nierdzewna, zgodnie z ASTM 304 / BS 304 S 3

Produkt	H	B	L	t	A	Q_{Lk}	P_{max}	G
LG 100-10-3E	100 mm	100 mm	3000 mm	1,50 mm	90 cm ²	0,25 kN/m	1,00 kN	10,30 kg
LG 100-20-3E	100 mm	200 mm	3000 mm	1,50 mm	183 cm ²	0,51 kN/m	1,00 kN	10,70 kg
LG 100-30-3E	100 mm	300 mm	3000 mm	1,50 mm	275 cm ²	0,77 kN/m	1,00 kN	11,20 kg
LG 100-40-3E	100 mm	400 mm	3000 mm	1,50 mm	368 cm ²	1,03 kN/m	1,00 kN	11,60 kg
LG 100-50-3E	100 mm	500 mm	3000 mm	1,50 mm	460 cm ²	1,29 kN/m	1,00 kN	12,00 kg
LG 100-60-3E	100 mm	600 mm	3000 mm	1,50 mm	553 cm ²	1,55 kN/m	1,00 kN	12,50 kg
LG 100-10E	100 mm	100 mm	6000 mm	1,50 mm	90 cm ²	0,25 kN/m	1,00 kN	20,50 kg
LG 100-20E	100 mm	200 mm	6000 mm	1,50 mm	183 cm ²	0,51 kN/m	1,00 kN	21,40 kg
LG 100-30E	100 mm	300 mm	6000 mm	1,50 mm	275 cm ²	0,77 kN/m	1,00 kN	22,30 kg
LG 100-40E	100 mm	400 mm	6000 mm	1,50 mm	368 cm ²	1,03 kN/m	1,00 kN	23,10 kg
LG 100-50E	100 mm	500 mm	6000 mm	1,50 mm	460 cm ²	1,29 kN/m	1,00 kN	24,00 kg
LG 100-60E	100 mm	600 mm	6000 mm	1,50 mm	553 cm ²	1,55 kN/m	1,00 kN	24,90 kg



Stal kwasoodporna, zgodnie z ASTM 316 Ti / AISI 316 L, BS 320S17 / BS 316S11

Produkt	H	B	L	t	A	Q_{Lk}	P_{max}	G
LG 100-10-3E4	100 mm	100 mm	3000 mm	1,50 mm	90 cm ²	0,25 kN/m	1,00 kN	10,30 kg
LG 100-20-3E4	100 mm	200 mm	3000 mm	1,50 mm	183 cm ²	0,51 kN/m	1,00 kN	10,70 kg
LG 100-30-3E4	100 mm	300 mm	3000 mm	1,50 mm	275 cm ²	0,77 kN/m	1,00 kN	11,20 kg
LG 100-40-3E4	100 mm	400 mm	3000 mm	1,50 mm	368 cm ²	1,03 kN/m	1,00 kN	11,60 kg
LG 100-50-3E4	100 mm	500 mm	3000 mm	1,50 mm	460 cm ²	1,29 kN/m	1,00 kN	12,00 kg
LG 100-60-3E4	100 mm	600 mm	3000 mm	1,50 mm	553 cm ²	1,55 kN/m	1,00 kN	12,50 kg
LG 100-10E4	100 mm	100 mm	6000 mm	1,50 mm	90 cm ²	0,25 kN/m	1,00 kN	20,50 kg
LG 100-20E4	100 mm	200 mm	6000 mm	1,50 mm	183 cm ²	0,51 kN/m	1,00 kN	21,40 kg
LG 100-30E4	100 mm	300 mm	6000 mm	1,50 mm	275 cm ²	0,77 kN/m	1,00 kN	22,30 kg
LG 100-40E4	100 mm	400 mm	6000 mm	1,50 mm	368 cm ²	1,03 kN/m	1,00 kN	23,10 kg
LG 100-50E4	100 mm	500 mm	6000 mm	1,50 mm	460 cm ²	1,29 kN/m	1,00 kN	24,00 kg
LG 100-60E4	100 mm	600 mm	6000 mm	1,50 mm	553 cm ²	1,55 kN/m	1,00 kN	24,90 kg

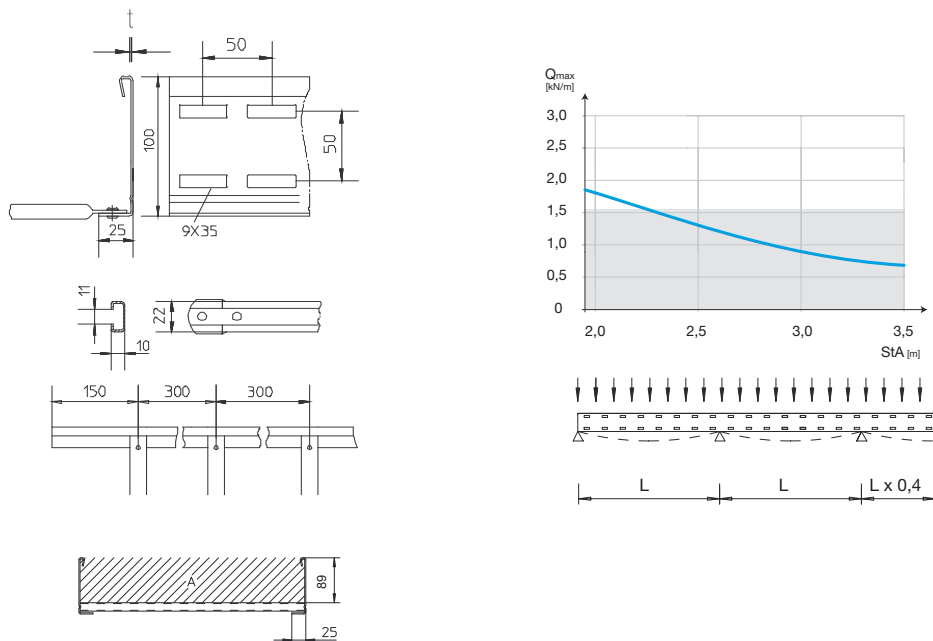
Powłoka Magnelis[®], zgodnie z DIN EN 10346

Produkt	H	B	L	t	A	Q_{Lk}	P_{max}	G
LG 100-10-3ZM	100 mm	100 mm	3000 mm	1,50 mm	90 cm ²	0,25 kN/m	1,00 kN	10,30 kg
LG 100-20-3ZM	100 mm	200 mm	3000 mm	1,50 mm	183 cm ²	0,51 kN/m	1,00 kN	10,70 kg
LG 100-30-3ZM	100 mm	300 mm	3000 mm	1,50 mm	275 cm ²	0,77 kN/m	1,00 kN	11,20 kg
LG 100-40-3ZM	100 mm	400 mm	3000 mm	1,50 mm	368 cm ²	1,03 kN/m	1,00 kN	11,60 kg
LG 100-50-3ZM	100 mm	500 mm	3000 mm	1,50 mm	460 cm ²	1,29 kN/m	1,00 kN	12,00 kg
LG 100-60-3ZM	100 mm	600 mm	3000 mm	1,50 mm	553 cm ²	1,55 kN/m	1,00 kN	12,50 kg
LG 100-10ZM	100 mm	100 mm	6000 mm	1,50 mm	90 cm ²	0,25 kN/m	1,00 kN	20,50 kg
LG 100-20ZM	100 mm	200 mm	6000 mm	1,50 mm	183 cm ²	0,51 kN/m	1,00 kN	21,40 kg
LG 100-30ZM	100 mm	300 mm	6000 mm	1,50 mm	275 cm ²	0,77 kN/m	1,00 kN	22,30 kg
LG 100-40ZM	100 mm	400 mm	6000 mm	1,50 mm	368 cm ²	1,03 kN/m	1,00 kN	23,10 kg
LG 100-50ZM	100 mm	500 mm	6000 mm	1,50 mm	460 cm ²	1,29 kN/m	1,00 kN	24,00 kg
LG 100-60ZM	100 mm	600 mm	6000 mm	1,50 mm	553 cm ²	1,55 kN/m	1,00 kN	24,90 kg



- H** : Wysokość
- B** : Szerokość
- L** : Długość
- A** : Przekrój (użyteczny) trasy kablowej
- Q_{LK}** : Orientacyjne obciążenie wynikające z pojemności trasy dla kabli zasilających
- P_{max}** : Maksymalne obciążenie
- G** : Waga

DETALE / ZASTOSOWANIE



OPCJONALNE AKCESORIA

SL 100, LGV 100, LGVH 100, LGW 100, LIB 100, LAB 100, LVB 100, LA 100, LK 100, LTR 100, KLU, B, HB, KAB



Nie chodzić po elemencie!

