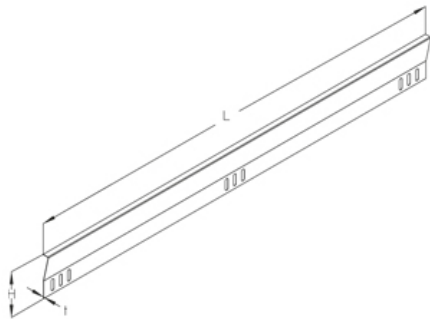


STD-A

Dystans pokrywy do drabinek pionowych



Element dystansowy pozwalający na montaż pokrywy RD do drabinek pionowych. Do montażu STD-A na drabince LG 50, LG 60, LGG 60 i STU 50 wymagane są 3x KLS 8x16. Do montażu STD-A na drabince STU 60 wymagane są 3x KLS 10x20. Do montażu pokrywy (RD) w ocynku Sendzimira na dystansach stosować 3x BS 4.2X13GV. Do montażu pokrywy (RD) w ocynku zanurzeniowo-ogniowym lub w wykonaniu ze stali nierdzewnej na dystansach stosować 3x BS 3.9X13E.

Wymagane do montażu akcesoria (śruby, nakrętki, itp.) należy zamawiać oddzielnie.

Produkt ma zastosowanie do drabin pionowych o szerokościach 100, 200, 300, 400, 500 i 600 mm.

Ocynk metodą Sendzimira, zgodnie z DIN EN 10346

Produkt	H	L	t	G
STD-A 150S	150 mm	1500 mm	1 mm	1,98 kg

Ocynk zanurzeniowo-ogniowy, zgodnie z BS 729 (DIN EN ISO 1461)

Produkt	H	L	t	G
STD-A 150F	150 mm	1500 mm	1 mm	2,12 kg

Stal nierdzewna, zgodnie z ASTM 304 / BS 304 S 3

Produkt	H	L	t	G
STD-A 150E	150 mm	1500 mm	1 mm	2,01 kg

Ocynk metodą Sendzimira, zgodnie z DIN EN 10346

Produkt	H	L	t	G
STD-A 180S	180 mm	1500 mm	1 mm	2,33 kg



Ocynek zanurzeniowo-ogniowy, zgodnie z BS 729 (DIN EN ISO 1461)

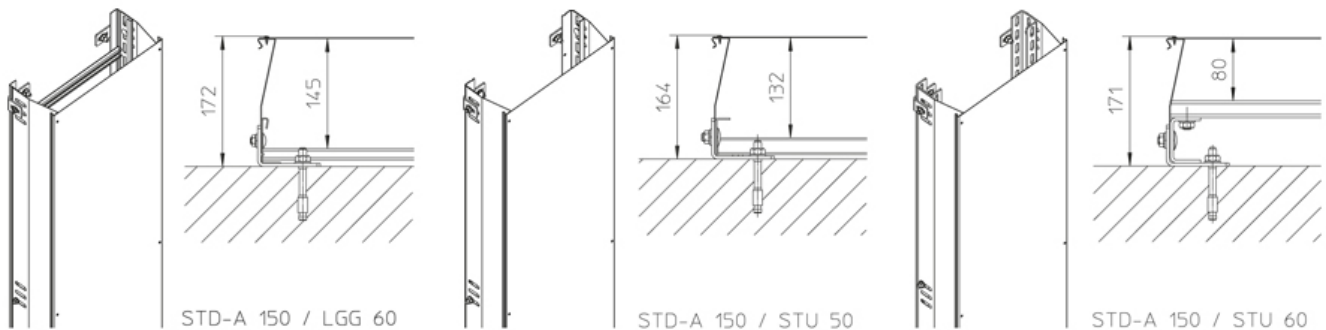
Produkt	H	L	t	G
STD-A 180F	180 mm	1500 mm	1 mm	2,50 kg

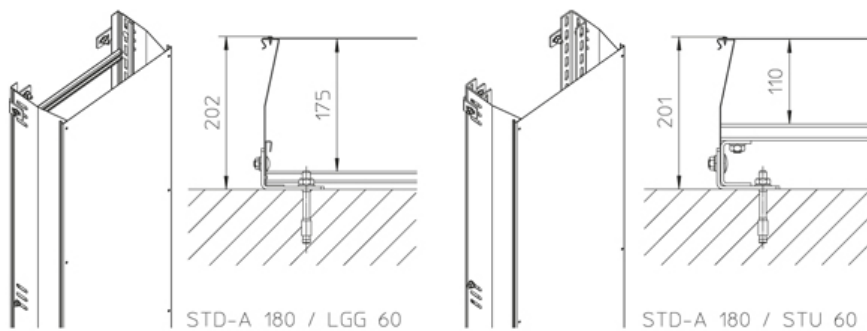
Stal nierdzewna, zgodnie z ASTM 304 / BS 304 S 3

Produkt	H	L	t	G
STD-A 180E	180 mm	1500 mm	1 mm	2,37 kg

H : Wysokość
L : Długość
t : Grubość materiału
G : Waga

DETALE / ZASTOSOWANIE





OPCJONALNE AKCESORIA

RD

