

ST 81

Drabinka pionowa, wzmocniona

Drabinka pionowa wzmocniona. Wzdłużnice wykonane z dwuteownika, typ KT (I80), o perforacji ciągłej. Szczelby wykonane z profilu 40x22 mm.

Wzdłużnice i szczelby dostarczane są w kompletach z śrubami i nakrętkami. Zestaw wymaga samodzielnego montażu.

Wymiar zewnętrzny = B + 42 mm



Ocynk zanurzeniowo-ogniowy, zgodnie z BS 729 (DIN EN ISO 1461)

Produkt	B	L	P _{max}	G
ST 81-02-3F	200 mm	3000 mm	2,50 kN	41.24 kg
W komplecie: 5x STIS 02F 2x KHI 30F				
Szczelbel Dwuteownik, typ KT, 80x42 mm				
ST 81-03-3F	300 mm	3000 mm	2,50 kN	42.09 kg
W komplecie: 5x STIS 03F 2x KHI 30F				
Szczelbel Dwuteownik, typ KT, 80x42 mm				
ST 81-04-3F	400 mm	3000 mm	2,50 kN	42.89 kg
W komplecie: 5x STIS 04F 2x KHI 30F				
Szczelbel Dwuteownik, typ KT, 80x42 mm				
ST 81-05-3F	500 mm	3000 mm	2,50 kN	43.74 kg
W komplecie: 5x STIS 05F 2x KHI 30F				
Szczelbel Dwuteownik, typ KT, 80x42 mm				
ST 81-06-3F	600 mm	3000 mm	2,50 kN	44.54 kg
W komplecie: 5x STIS 06F 2x KHI 30F				
Szczelbel Dwuteownik, typ KT, 80x42 mm				
ST 81-07-3F	700 mm	3000 mm	2,50 kN	45.39 kg
W komplecie: 5x STIS 07F 2x KHI 30F				
Szczelbel Dwuteownik, typ KT, 80x42 mm				
ST 81-08-3F	800 mm	3000 mm	2,50 kN	46.19 kg



Produkt	B	L	P _{max}	G
W komplecie: 5x STIS 08F 2x KHI 30F				
Szczebel Dwuteownik, typ KT, 80x42 mm				
ST 81-09-3F	900 mm	3000 mm	2,50 kN	47,04 kg
W komplecie: 5x STIS 09F 2x KHI 30F				
Szczebel Dwuteownik, typ KT, 80x42 mm				
ST 81-10-3F	1000 mm	3000 mm	2,50 kN	47,84 kg
W komplecie: 5x STIS 10F 2x KHI 30F				
Szczebel Dwuteownik, typ KT, 80x42 mm				
ST 81-11-3F	1100 mm	3000 mm	2,50 kN	48,69 kg
W komplecie: 5x STIS 11F 2x KHI 30F				
Szczebel Dwuteownik, typ KT, 80x42 mm				
ST 81-12-3F	1200 mm	3000 mm	2,50 kN	49,49 kg
W komplecie: 5x STIS 12F 2x KHI 30F				
Szczebel Dwuteownik, typ KT, 80x42 mm				
ST 81-02F	200 mm	6000 mm	2,50 kN	82,50 kg
W komplecie: 10x STIS 02F 2x KHI 60F				
Szczebel Dwuteownik, typ KT, 80x42 mm				
ST 81-03F	300 mm	6000 mm	2,50 kN	84,00 kg
W komplecie: 10x STIS 03F 2x KHI 60F				
Szczebel Dwuteownik, typ KT, 80x42 mm				
ST 81-04F	400 mm	6000 mm	2,50 kN	85,50 kg
W komplecie: 10x STIS 04F 2x KHI 60F				
Szczebel Dwuteownik, typ KT, 80x42 mm				
ST 81-05F	500 mm	6000 mm	2,50 kN	87,00 kg
W komplecie: 10x STIS 05F 2x KHI 60F				
Szczebel Dwuteownik, typ KT, 80x42 mm				
ST 81-06F	600 mm	6000 mm	2,50 kN	88,50 kg
W komplecie: 10x STIS 06F 2x KHI 60F				
Szczebel Dwuteownik, typ KT, 80x42 mm				
ST 81-07F	700 mm	6000 mm	2,50 kN	90,00 kg
W komplecie: 10x STIS 07F 2x KHI 60F				
Szczebel Dwuteownik, typ KT, 80x42 mm				
ST 81-08F	800 mm	6000 mm	2,50 kN	91,50 kg

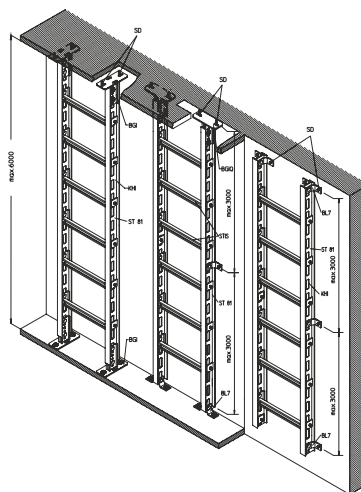
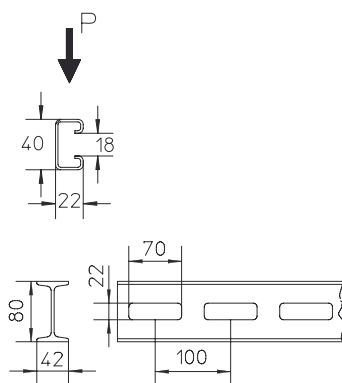


Produkt	B	L	P_{max}	G
W komplecie: 10x STIS 08F 2x KHI 60F				
ST 81-09F	900 mm	6000 mm	2,50 kN	93,00 kg
W komplecie: 10x STIS 09F 2x KHI 60F				
ST 81-10F	1000 mm	6000 mm	2,50 kN	94,50 kg
W komplecie: 10x STIS 10F 2x KHI 60F				
ST 81-11F	1100 mm	6000 mm	2,50 kN	96,00 kg
W komplecie: 10x STIS 11F 2x KHI 60F				
ST 81-12F	1200 mm	6000 mm	2,50 kN	97,50 kg
W komplecie: 10x STIS 12F 2x KHI 60F				

- B** : Szerokość
L : Długość
 P_{max} : Maximum load
G : Waga

DETALE / ZASTOSOWANIE

$$q \times B = P_{max} = 2,5 \text{ kN}$$





OPCJONALNE AKCESORIA

AC, STR 110, STIS, HKI, BGI, BGIQ, BL 7, SI, STDE



Certyfikat zgodny z Norweskim Towarzystwem Klasyfikacyjnym (DNV) oraz Niemieckim Towarzystwem Klasyfikacyjnym (GL)



Nie chodzić po elemencie!

