

## LGVB 100

Łuk pionowy drabinki kablowej, wysokość=100 mm

Łuk pionowy drabinki kablowej 90° umożliwiający zmianę kierunku trasy w pionie. Konstrukcja zgrzewana.



Ocynk zanurzeniowo-ogniowy, zgodnie z BS 729 (DIN EN ISO 1461)

Produkt	H	B	L	G
LGVB 100-20F	100 mm	200 mm	350 mm	2,96 kg
LGVB 100-30F	100 mm	300 mm	350 mm	3,26 kg
LGVB 100-40F	100 mm	400 mm	350 mm	3,55 kg
LGVB 100-50F	100 mm	500 mm	350 mm	3,85 kg
LGVB 100-60F	100 mm	600 mm	350 mm	4,14 kg

Stal nierdzewna, zgodnie z ASTM 304 / BS 304 S 3

Produkt	H	B	R	G
LGVB 100-20E	100 mm	200 mm	350 mm	2,79 kg
LGVB 100-30E	100 mm	300 mm	350 mm	3,06 kg
LGVB 100-40E	100 mm	400 mm	350 mm	3,34 kg
LGVB 100-50E	100 mm	500 mm	350 mm	3,62 kg
LGVB 100-60E	100 mm	600 mm	350 mm	3,89 kg

**H** : Wysokość

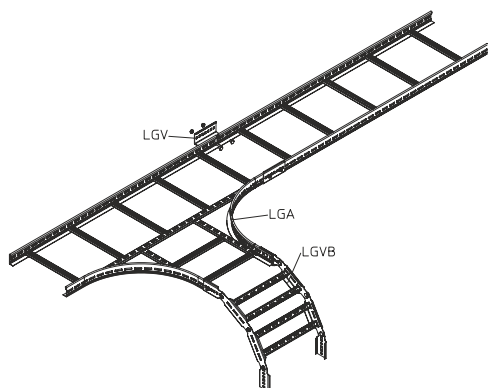
**B** : Szerokość

**L** : Długość

**G** : Waga



## DETALE / ZASTOSOWANIE



Certyfikat UL

