

LGVB 60

Łuk pionowy drabinki kablowej, wysokość=60 mm

Łuk pionowy drabinki kablowej 90° umożliwiający zmianę kierunku trasy w pionie. Konstrukcja zgrzewana.

Produkt dostępny jest również w wykonaniu ze stali kwasoodpornej, materiał 1.4571 / 1.4404 (V4A).



Ocynk zanurzeniowo-ogniowy, zgodnie z BS 729 (DIN EN ISO 1461)

Produkt	H	B	L	G
LGVB 60-20F	60 mm	200 mm	350 mm	2,26 kg
LGVB 60-30F	60 mm	300 mm	350 mm	2,55 kg
LGVB 60-40F	60 mm	400 mm	350 mm	2,85 kg
LGVB 60-50F	60 mm	500 mm	350 mm	3,14 kg
LGVB 60-60F	60 mm	600 mm	350 mm	3,44 kg

Stal nierdzewna, zgodnie z ASTM 304 / BS 304 S 3

Produkt	H	B	R	G
LGVB 60-20E	60 mm	200 mm	350 mm	2,13 kg
LGVB 60-30E	60 mm	300 mm	350 mm	2,40 kg
LGVB 60-40E	60 mm	400 mm	350 mm	2,68 kg
LGVB 60-50E	60 mm	500 mm	350 mm	2,95 kg
LGVB 60-60E	60 mm	600 mm	350 mm	3,23 kg

H : Wysokość

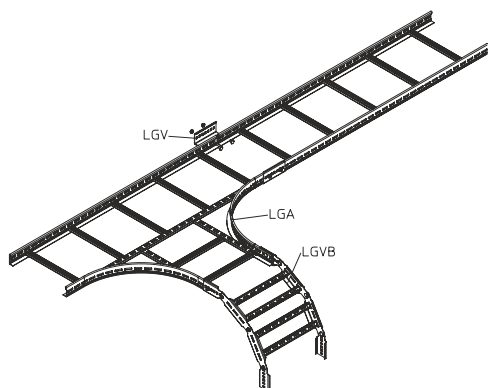
B : Szerokość

L : Długość

G : Waga



DETALE / ZASTOSOWANIE



Certyfikat UL

