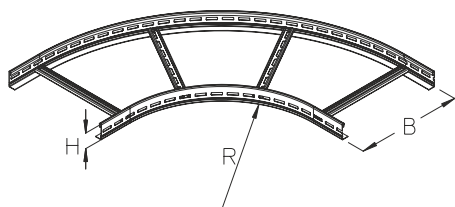


LGIB 100

Łuk wewnętrzny drabinki kablowej, wysokość=100 mm



Łuk wewnętrzny drabinki kablowej 90° umożliwiający zmianę kierunku trasy w poziomie. Konstrukcja zgrzewana.

Ocynk zanurzeniowo-ogniowy, zgodnie z BS 729 (DIN EN ISO 1461)

Produkt	H	B	R	G
LGIB 100-20F	100 mm	200 mm	400 mm	3,90 kg
LGIB 100-30F	100 mm	300 mm	400 mm	4,45 kg
LGIB 100-40F	100 mm	400 mm	400 mm	4,99 kg
LGIB 100-50F	100 mm	500 mm	400 mm	6,27 kg
LGIB 100-60F	100 mm	600 mm	400 mm	6,96 kg

Stal nierdzewna, zgodnie z ASTM 304 / BS 304 S 3

Produkt	H	B	R	G
LGIB 100-20E	100 mm	200 mm	400 mm	3,67 kg
LGIB 100-30E	100 mm	300 mm	400 mm	4,18 kg
LGIB 100-40E	100 mm	400 mm	400 mm	4,70 kg
LGIB 100-50E	100 mm	500 mm	400 mm	5,90 kg
LGIB 100-60E	100 mm	600 mm	400 mm	6,55 kg

H : Wysokość

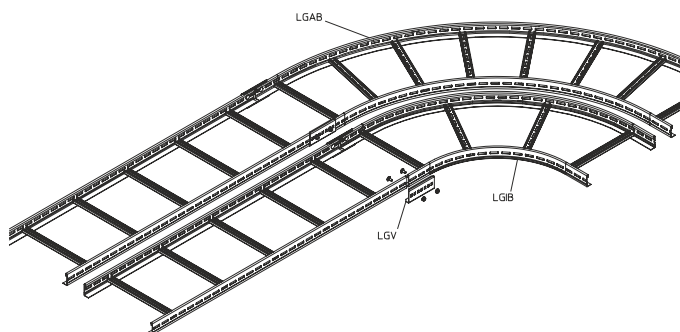
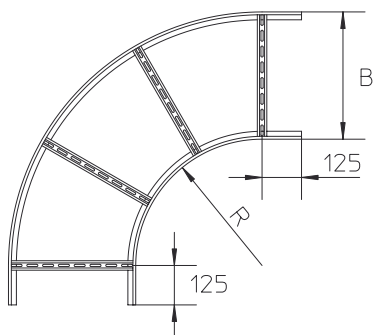
B : Szerokość

R : Promień

G : Waga



DETALE / ZASTOSOWANIE



OPCJONALNE AKCESORIA

LGV 100, LGVH 100, LGV 100, KLU,



Certyfikat UL

