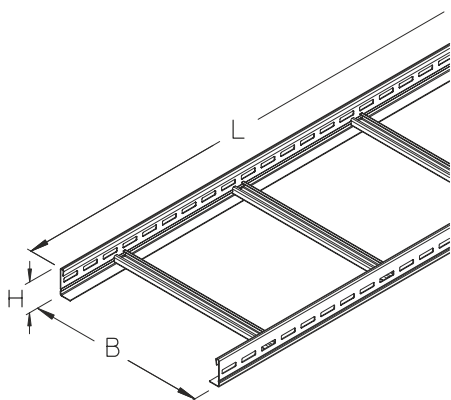


LGGS 60

Drabinka kablowa, wzmocniona, wysokość=60 mm

Drabinka kablowa wzmocniona wyposażona w perforowane wzdłużnice oraz zgrzewane szczelnie. Szczelnie wykonane są z profilu w kształcie litery „C”. Drabinka utrzymuje ciągłość potencjału zgodnie z DIN EN 61537.



• BIAŁA
GÓRA
CERTIFIED
TYPE
APPROVAL



Ocynk metodą Sendzimira, zgodnie z DIN EN 10346

Produkt	H	B	L	A	Q_{LK}	G
LGGS 60-20-3S	60 mm	200 mm	3000 mm	81 cm ²	0,23 kN/m	10,41 kg
LGGS 60-30-3S	60 mm	300 mm	3000 mm	122 cm ²	0,34 kN/m	11,29 kg
LGGS 60-40-3S	60 mm	400 mm	3000 mm	162 cm ²	0,45 kN/m	12,17 kg
LGGS 60-50-3S	60 mm	500 mm	3000 mm	203 cm ²	0,57 kN/m	13,06 kg
LGGS 60-60-3S	60 mm	600 mm	3000 mm	243 cm ²	0,68 kN/m	13,94 kg
LGGS 60-20S	60 mm	200 mm	6000 mm	81 cm ²	0,23 kN/m	20,81 kg
LGGS 60-30S	60 mm	300 mm	6000 mm	122 cm ²	0,34 kN/m	22,58 kg
LGGS 60-40S	60 mm	400 mm	6000 mm	162 cm ²	0,45 kN/m	24,35 kg
LGGS 60-50S	60 mm	500 mm	6000 mm	203 cm ²	0,57 kN/m	26,12 kg
LGGS 60-60S	60 mm	600 mm	6000 mm	243 cm ²	0,68 kN/m	27,89 kg

Ocynk zanurzeniowo-ogniowy, zgodnie z BS 729 (DIN EN ISO 1461)

Produkt	H	B	L	A	Q_{LK}	G
LGGS 60-20-3F	60 mm	200 mm	3000 mm	81 cm ²	0,23 kN/m	11,13 kg
LGGS 60-30-3F	60 mm	300 mm	3000 mm	122 cm ²	0,34 kN/m	12,08 kg
LGGS 60-40-3F	60 mm	400 mm	3000 mm	162 cm ²	0,45 kN/m	13,03 kg
LGGS 60-50-3F	60 mm	500 mm	3000 mm	203 cm ²	0,57 kN/m	13,97 kg
LGGS 60-60-3F	60 mm	600 mm	3000 mm	243 cm ²	0,68 kN/m	14,92 kg
LGGS 60-20F	60 mm	200 mm	6000 mm	81 cm ²	0,23 kN/m	22,27 kg

Strona 1



Produkt	H	B	L	A	Q_{LK}	G
LGGS 60-30F	60 mm	300 mm	6000 mm	122 cm ²	0,34 kN/m	24,16 kg
LGGS 60-40F	60 mm	400 mm	6000 mm	162 cm ²	0,45 kN/m	26,05 kg
LGGS 60-50F	60 mm	500 mm	6000 mm	203 cm ²	0,57 kN/m	27,95 kg
LGGS 60-60F	60 mm	600 mm	6000 mm	243 cm ²	0,68 kN/m	29,84 kg

Stal kwasoodporna, zgodnie z ASTM 316 Ti / AISI 316 L, BS 320S17 / BS 316S11

Produkt	H	B	L	A	Q_{LK}	G
LGGS 60-20-3E4	60 mm	200 mm	3000 mm	81 cm ²	0,23 kN/m	10,41 kg
LGGS 60-30-3E4	60 mm	300 mm	3000 mm	122 cm ²	0,34 kN/m	11,29 kg
LGGS 60-40-3E4	60 mm	400 mm	3000 mm	162 cm ²	0,45 kN/m	12,17 kg
LGGS 60-50-3E4	60 mm	500 mm	3000 mm	203 cm ²	0,57 kN/m	13,06 kg
LGGS 60-60-3E4	60 mm	600 mm	3000 mm	243 cm ²	0,68 kN/m	13,94 kg
LGGS 60-20E4	60 mm	200 mm	6000 mm	81 cm ²	0,23 kN/m	20,81 kg
LGGS 60-30E4	60 mm	300 mm	6000 mm	122 cm ²	0,34 kN/m	22,58 kg
LGGS 60-40E4	60 mm	400 mm	6000 mm	162 cm ²	0,45 kN/m	24,35 kg
LGGS 60-50E4	60 mm	500 mm	6000 mm	203 cm ²	0,57 kN/m	26,12 kg
LGGS 60-60E4	60 mm	600 mm	6000 mm	243 cm ²	0,68 kN/m	27,89 kg

H : Wysokość

B : Szerokość

L : Długość

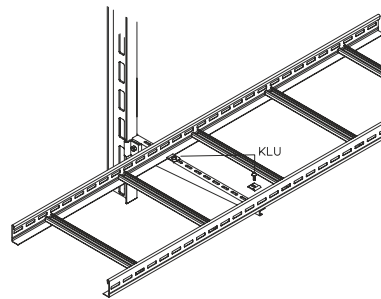
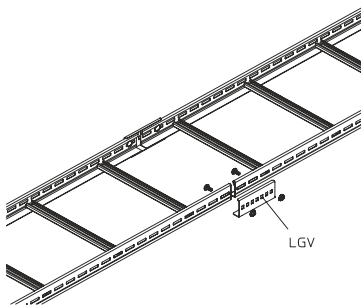
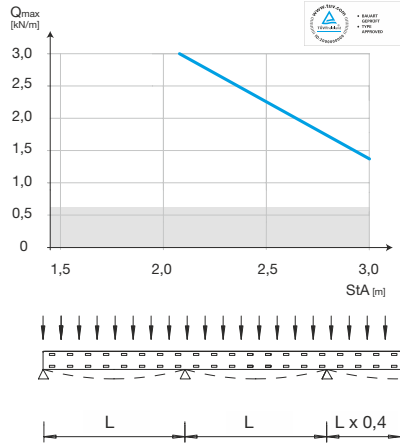
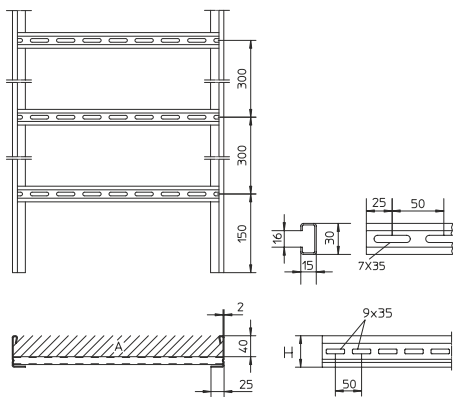
A : Przekrój (użyteczny) trasy kablowej

Q_{LK} : Orientacyjne obciążenie wynikające z pojemności trasy dla kabli zasilających

G : Waga

DETALE / ZASTOSOWANIE





OPCJONALNE AKCESORIA

LGIB 60, LGAB 60, LGVB 60, LGA 60, LGK 60, LGV 60, LGVH 60, LGW 60, LGTR 60, SL 60, LGKAB, KLU, H



Nie chodzić po elemencie!



Certyfikat TÜV



Certyfikat zgodny z Norweskim Towarzystwem Klasyfikacyjnym (DNV) oraz Niemieckim Towarzystwem Klasyfikacyjnym (GL)



Certyfikat UL

