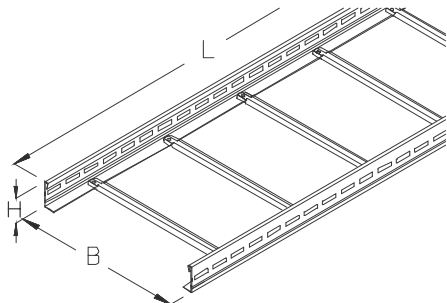


LGS 60

Drabinka kablowa, wzmocniona, wysokość=60 mm



Drabinka kablowa wzmocniona, wyposażona w perforowane wzdłużnice oraz nitowane szczeble. Szczeble wykonane są z profilu w kształcie litery „C”. Drabinka utrzymuje ciągłość potencjału zgodnie z DIN EN 61537.

Wartość P_{max} ma zastosowanie jeżeli drabinka stosowana jest jako drabinka pionowa.



Ocynk metodą Sendzimira, zgodnie z DIN EN 10346

Produkt	H	B	L	A	Q _{LK}	P _{max}	G
LGS 60-10-3S	60 mm	100 mm	3000 mm	51 cm ²	0,15 kN/m	1,00 kN	8,10 kg
LGS 60-20-3S	60 mm	200 mm	3000 mm	103 cm ²	0,29 kN/m	1,00 kN	8,60 kg
LGS 60-30-3S	60 mm	300 mm	3000 mm	155 cm ²	0,44 kN/m	1,00 kN	9,10 kg
LGS 60-40-3S	60 mm	400 mm	3000 mm	208 cm ²	0,58 kN/m	1,00 kN	9,50 kg
LGS 60-50-3S	60 mm	500 mm	3000 mm	260 cm ²	0,73 kN/m	1,00 kN	10,00 kg
LGS 60-60-3S	60 mm	600 mm	3000 mm	313 cm ²	0,88 kN/m	1,00 kN	10,50 kg
LGS 60-10S	60 mm	100 mm	6000 mm	51 cm ²	0,15 kN/m	1,00 kN	16,10 kg
LGS 60-20S	60 mm	200 mm	6000 mm	103 cm ²	0,29 kN/m	1,00 kN	17,10 kg
LGS 60-30S	60 mm	300 mm	6000 mm	155 cm ²	0,44 kN/m	1,00 kN	18,10 kg
LGS 60-40S	60 mm	400 mm	6000 mm	208 cm ²	0,58 kN/m	1,00 kN	18,90 kg
LGS 60-50S	60 mm	500 mm	6000 mm	260 cm ²	0,73 kN/m	1,00 kN	19,90 kg
LGS 60-60S	60 mm	600 mm	6000 mm	313 cm ²	0,88 kN/m	1,00 kN	20,90 kg

Ocynk zanurzeniowo-ogniowy, zgodnie z BS 729 (DIN EN ISO 1461)

Produkt	H	B	L	A	Q _{LK}	P _{max}	G
LGS 60-10-3F	60 mm	100 mm	3000 mm	51 cm ²	0,15 kN/m	1,00 kN	8,80 kg
LGS 60-20-3F	60 mm	200 mm	3000 mm	103 cm ²	0,29 kN/m	1,00 kN	9,50 kg
LGS 60-30-3F	60 mm	300 mm	3000 mm	155 cm ²	0,44 kN/m	1,00 kN	10,10 kg

Strona 1



Produkt	H	B	L	A	Q_{LK}	P_{max}	G
LGS 60-40-3F	60 mm	400 mm	3000 mm	208 cm ²	0,58 kN/m	1,00 kN	10,40 kg
LGS 60-50-3F	60 mm	500 mm	3000 mm	260 cm ²	0,73 kN/m	1,00 kN	11,00 kg
LGS 60-60-3F	60 mm	600 mm	3000 mm	313 cm ²	0,88 kN/m	1,00 kN	11,60 kg
LGS 60-10F	60 mm	100 mm	6000 mm	51 cm ²	0,15 kN/m	1,00 kN	17,60 kg
LGS 60-20F	60 mm	200 mm	6000 mm	103 cm ²	0,29 kN/m	1,00 kN	18,90 kg
LGS 60-30F	60 mm	300 mm	6000 mm	155 cm ²	0,44 kN/m	1,00 kN	20,10 kg
LGS 60-40F	60 mm	400 mm	6000 mm	208 cm ²	0,58 kN/m	1,00 kN	20,70 kg
LGS 60-50F	60 mm	500 mm	6000 mm	260 cm ²	0,73 kN/m	1,00 kN	22,00 kg
LGS 60-60F	60 mm	600 mm	6000 mm	313 cm ²	0,88 kN/m	1,00 kN	23,20 kg

Stal nierdzewna, zgodnie z ASTM 304 / BS 304 S 3

Produkt	H	B	L	A	Q_{LK}	P_{max}	G
LGS 60-10-3E	60 mm	100 mm	3000 mm	51 cm ²	0,15 kN/m	1,00 kN	8,10 kg
LGS 60-20-3E	60 mm	200 mm	3000 mm	103 cm ²	0,29 kN/m	1,00 kN	8,60 kg
LGS 60-30-3E	60 mm	300 mm	3000 mm	155 cm ²	0,44 kN/m	1,00 kN	9,10 kg
LGS 60-40-3E	60 mm	400 mm	3000 mm	208 cm ²	0,58 kN/m	1,00 kN	9,50 kg
LGS 60-50-3E	60 mm	500 mm	3000 mm	260 cm ²	0,73 kN/m	1,00 kN	10,00 kg
LGS 60-60-3E	60 mm	600 mm	3000 mm	313 cm ²	0,88 kN/m	1,00 kN	10,50 kg
LGS 60-10E	60 mm	100 mm	6000 mm	51 cm ²	0,15 kN/m	1,00 kN	16,10 kg
LGS 60-20E	60 mm	200 mm	6000 mm	103 cm ²	0,29 kN/m	1,00 kN	17,10 kg
LGS 60-30E	60 mm	300 mm	6000 mm	155 cm ²	0,44 kN/m	1,00 kN	18,10 kg
LGS 60-40E	60 mm	400 mm	6000 mm	208 cm ²	0,58 kN/m	1,00 kN	18,90 kg
LGS 60-50E	60 mm	500 mm	6000 mm	260 cm ²	0,73 kN/m	1,00 kN	19,90 kg
LGS 60-60E	60 mm	600 mm	6000 mm	313 cm ²	0,88 kN/m	1,00 kN	20,90 kg



Stal kwasoodporna, zgodnie z ASTM 316 Ti / AISI 316 L, BS 320S17 / BS 316S11

Produkt	H	B	L	A	Q_{LK}	P_{max}	G
LGS 60-10-3E4	60 mm	100 mm	3000 mm	51 cm ²	0,15 kN/m	1,00 kN	8,10 kg
LGS 60-20-3E4	60 mm	200 mm	3000 mm	103 cm ²	0,29 kN/m	1,00 kN	8,60 kg
LGS 60-30-3E4	60 mm	300 mm	3000 mm	155 cm ²	0,44 kN/m	1,00 kN	9,10 kg
LGS 60-40-3E4	60 mm	400 mm	3000 mm	208 cm ²	0,58 kN/m	1,00 kN	9,50 kg
LGS 60-50-3E4	60 mm	500 mm	3000 mm	260 cm ²	0,73 kN/m	1,00 kN	10,00 kg
LGS 60-60-3E4	60 mm	600 mm	3000 mm	313 cm ²	0,88 kN/m	1,00 kN	10,50 kg
LGS 60-10E4	60 mm	100 mm	6000 mm	51 cm ²	0,15 kN/m	1,00 kN	16,10 kg
LGS 60-20E4	60 mm	200 mm	6000 mm	103 cm ²	0,29 kN/m	1,00 kN	17,10 kg
LGS 60-30E4	60 mm	300 mm	6000 mm	155 cm ²	0,44 kN/m	1,00 kN	18,10 kg
LGS 60-40E4	60 mm	400 mm	6000 mm	208 cm ²	0,58 kN/m	1,00 kN	18,90 kg
LGS 60-50E4	60 mm	500 mm	6000 mm	260 cm ²	0,73 kN/m	1,00 kN	19,90 kg
LGS 60-60E4	60 mm	600 mm	6000 mm	313 cm ²	0,88 kN/m	1,00 kN	20,90 kg

H : Wysokość

B : Szerokość

L : Długość

A : Przekrój (użyteczny) trasy kablowej

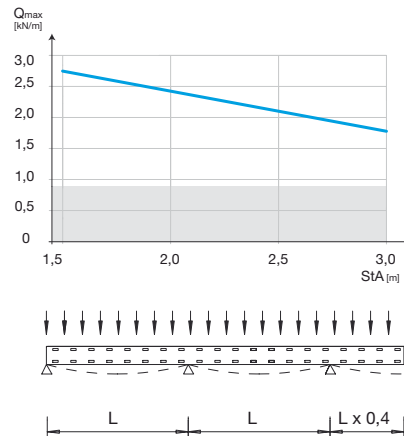
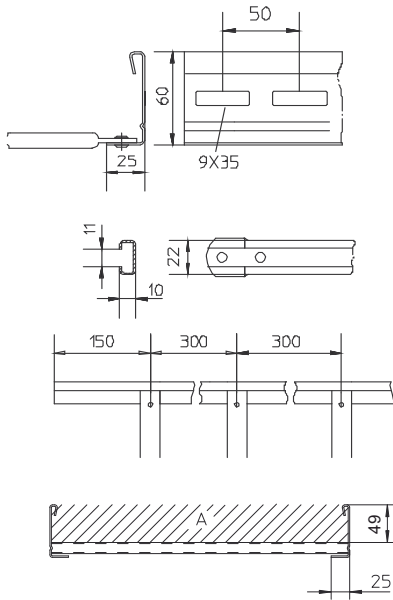
Q_{LK} : Orientacyjne obciążenie wynikające z pojemności trasy dla kabli zasilających

P_{max} : Maksymalne obciążenie

G : Waga

DETALE / ZASTOSOWANIE





OPCJONALNE AKCESORIA

SL 60, LGV 60, LGVH 60, LGV 60, LIB 60, LAB 60, LVB 60, LA 60, LK 60, LTR 60, KLU, B, HB, KAB



Nie chodzić po elemencie!



Elementy należące do systemu E30 - E90. Szczegółowe informacje zawarte są w Krajowej Ocenie Technicznej CNBOP-PIB-KOT

