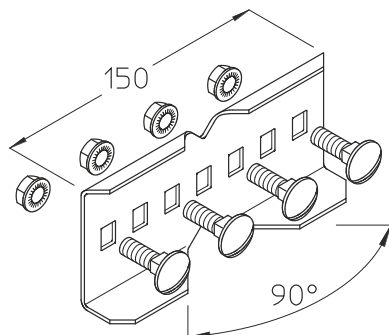


## LGVB-BS 60

Łącznik drabinki kablowej, wysokość=60 mm



Łącznik boczny drabinki kablowej umożliwiający wykonanie poziomego zakrętu trasy. Stosowanie łącznika zapewnia utrzymanie ciągłość potencjału zgodnie z DIN EN 61537.

Produkt dostępny jest również w wykonaniu ze stali kwasoodpornej, materiał 1.4571 / 1.4404 (V4A).



### O cynk metodą Sendzimira, zgodnie z DIN EN 10346

Produkt	H	B	G
LGVB-BS 60S	60 mm	150 mm	0,28 kg
-----			
W komplecie: 4x KLS 8X16		Zacisk mocujący	

### O cynk zanurzeniowo-ogniowy, zgodnie z BS 729 (DIN EN ISO 1461)

Produkt	H	B	G
LGVB-BS 60F	60 mm	150 mm	0,30 kg
-----			
W komplecie: 4x KLS 8X16E		Zacisk mocujący	

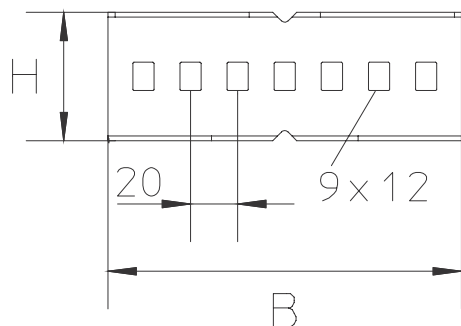
**H** : Wysokość

**B** : Szerokość

**G** : Waga



## DETALE / ZASTOSOWANIE



Certyfikat UL



Elementy należące do systemu E30 - E90. Szczegółowe informacje zawarte są w Krajowej Ocenie Technicznej CNBOP-PIB

