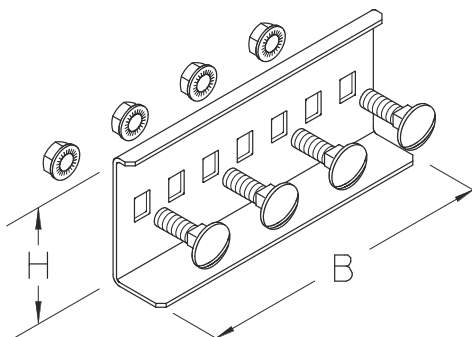


LGV-BS 60

Łącznik drabinki kablowej, wysokość=60 mm

Łącznik drabinki kablowej. Stosowanie łącznika zapewnia utrzymanie ciągłość potencjału zgodnie z DIN EN 61537.

Produkt dostępny jest również w wykonaniu ze stali kwasoodpornej, materiał 1.4571 / 1.4404 (V4A).



Ocynk metodą Sendzimira, zgodnie z DIN EN 10346

Produkt	H	B	G
LGV-BS 60S	60 mm	150 mm	0,28 kg
W komplecie: 4x KLS 8X16			
		Zacisk mocujący	

Ocynk zanurzeniowo-ogniowy, zgodnie z BS 729 (DIN EN ISO 1461)

Produkt	H	B	G
LGV-BS 60F	60 mm	150 mm	0,30 kg
W komplecie: 4x KLS 8X16E			
		Zacisk mocujący	

Stal nierdzewna, zgodnie z ASTM 304 / BS 304 S 3

Produkt	H	B	G
LGV-BS 60E	60 mm	150 mm	0,28 kg
W komplecie: 4x KLS 8X16E			
		Zacisk mocujący	

H : Wysokość

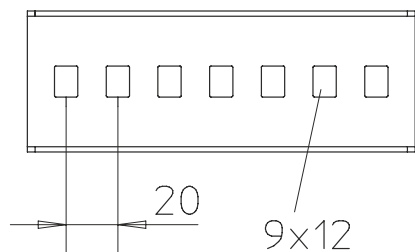
B : Szerokość

G : Waga

Strona 1



DETALE / ZASTOSOWANIE



Elementy należące do systemu E30 - E90. Szczegółowe informacje zawarte są w Krajowej Ocenie Technicznej CNBOP-PIB

