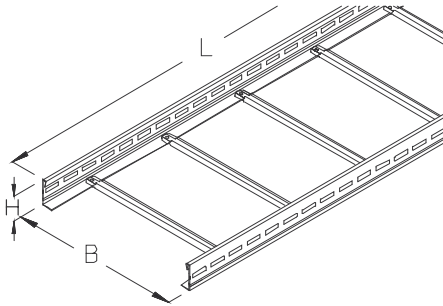


## LGS 60

Cable ladder, heavy, height=60 mm



Cable ladder, heavy, with continuously perforated side beams riveted rungs made of C-profile certified including electrical conductivity according to DIN EN 61537.

This article is available made in material No. 1.4571/1.4404 (V4A) stainless steel finish.

The value Pmax applies when the ladder is used as vertical ladder.



**Continuously hot galvanized (Sendzimir process) (DIN EN 10346)**

Product	H	B	L	t	A	Q <sub>LK</sub>	P <sub>max</sub>	G
LGS 60-10-3S	60 mm	100 mm	3000 mm	2,00 mm	51 cm <sup>2</sup>	0,15 kN/m	1,00 kN	8,10 kg
LGS 60-20-3S	60 mm	200 mm	3000 mm	2,00 mm	103 cm <sup>2</sup>	0,29 kN/m	1,00 kN	8,60 kg
LGS 60-30-3S	60 mm	300 mm	3000 mm	2,00 mm	155 cm <sup>2</sup>	0,44 kN/m	1,00 kN	9,10 kg
LGS 60-40-3S	60 mm	400 mm	3000 mm	2,00 mm	208 cm <sup>2</sup>	0,58 kN/m	1,00 kN	9,50 kg
LGS 60-50-3S	60 mm	500 mm	3000 mm	2,00 mm	260 cm <sup>2</sup>	0,73 kN/m	1,00 kN	10,00 kg
LGS 60-60-3S	60 mm	600 mm	3000 mm	2,00 mm	313 cm <sup>2</sup>	0,88 kN/m	1,00 kN	10,50 kg
LGS 60-10S	60 mm	100 mm	6000 mm	2,00 mm	51 cm <sup>2</sup>	0,15 kN/m	1,00 kN	16,10 kg
LGS 60-20S	60 mm	200 mm	6000 mm	2,00 mm	103 cm <sup>2</sup>	0,29 kN/m	1,00 kN	17,10 kg
LGS 60-30S	60 mm	300 mm	6000 mm	2,00 mm	155 cm <sup>2</sup>	0,44 kN/m	1,00 kN	18,10 kg
LGS 60-40S	60 mm	400 mm	6000 mm	2,00 mm	208 cm <sup>2</sup>	0,58 kN/m	1,00 kN	18,90 kg
LGS 60-50S	60 mm	500 mm	6000 mm	2,00 mm	260 cm <sup>2</sup>	0,73 kN/m	1,00 kN	19,90 kg
LGS 60-60S	60 mm	600 mm	6000 mm	2,00 mm	313 cm <sup>2</sup>	0,88 kN/m	1,00 kN	20,90 kg

**Hot-dip galvanized, according to BS 729 (DIN EN ISO 1461)**

Product	H	B	L	t	A	Q <sub>LK</sub>	P <sub>max</sub>	G
LGS 60-10-3F	60 mm	100 mm	3000 mm	2,00 mm	51 cm <sup>2</sup>	0,15 kN/m	1,00 kN	8,80 kg
LGS 60-20-3F	60 mm	200 mm	3000 mm	2,00 mm	103 cm <sup>2</sup>	0,29 kN/m	1,00 kN	9,50 kg
LGS 60-30-3F	60 mm	300 mm	3000 mm	2,00 mm	155 cm <sup>2</sup>	0,44 kN/m	1,00 kN	10,10 kg



Product	H	B	L	t	A	$Q_{LK}$	$P_{max}$	G
LGS 60-40-3F	60 mm	400 mm	3000 mm	2,00 mm	208 cm <sup>2</sup>	0,58 kN/m	1,00 kN	10,40 kg
LGS 60-50-3F	60 mm	500 mm	3000 mm	2,00 mm	260 cm <sup>2</sup>	0,73 kN/m	1,00 kN	11,00 kg
LGS 60-60-3F	60 mm	600 mm	3000 mm	2,00 mm	313 cm <sup>2</sup>	0,88 kN/m	1,00 kN	11,60 kg
LGS 60-10F	60 mm	100 mm	6000 mm	2,00 mm	51 cm <sup>2</sup>	0,15 kN/m	1,00 kN	17,60 kg
LGS 60-20F	60 mm	200 mm	6000 mm	2,00 mm	103 cm <sup>2</sup>	0,29 kN/m	1,00 kN	18,90 kg
LGS 60-30F	60 mm	300 mm	6000 mm	2,00 mm	155 cm <sup>2</sup>	0,44 kN/m	1,00 kN	20,10 kg
LGS 60-40F	60 mm	400 mm	6000 mm	2,00 mm	208 cm <sup>2</sup>	0,58 kN/m	1,00 kN	20,70 kg
LGS 60-50F	60 mm	500 mm	6000 mm	2,00 mm	260 cm <sup>2</sup>	0,73 kN/m	1,00 kN	22,00 kg
LGS 60-60F	60 mm	600 mm	6000 mm	2,00 mm	313 cm <sup>2</sup>	0,88 kN/m	1,00 kN	23,20 kg

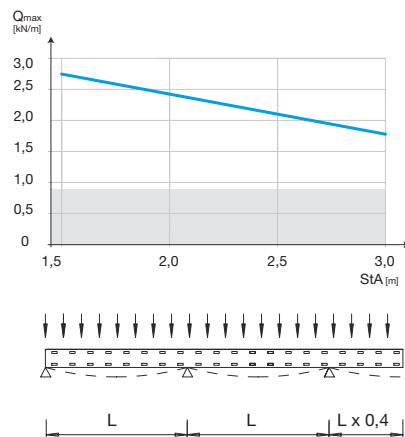
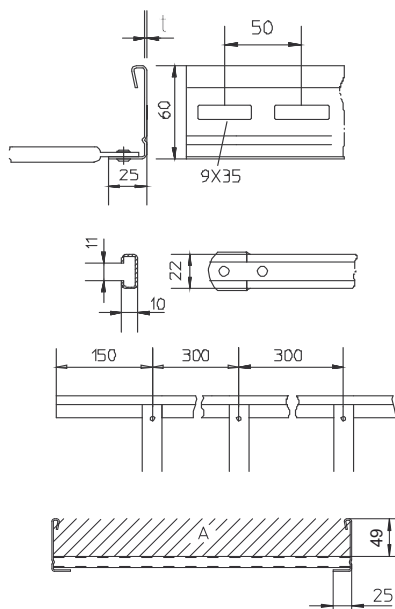
### Stainless steel, according to ASTM 304 / BS 304 S 3

Product	H	B	L	t	A	$Q_{LK}$	$P_{max}$	G
LGS 60-10-3E	60 mm	100 mm	3000 mm	2,00 mm	51 cm <sup>2</sup>	0,15 kN/m	1,00 kN	8,10 kg
LGS 60-20-3E	60 mm	200 mm	3000 mm	2,00 mm	103 cm <sup>2</sup>	0,29 kN/m	1,00 kN	8,60 kg
LGS 60-30-3E	60 mm	300 mm	3000 mm	2,00 mm	155 cm <sup>2</sup>	0,44 kN/m	1,00 kN	9,10 kg
LGS 60-40-3E	60 mm	400 mm	3000 mm	2,00 mm	208 cm <sup>2</sup>	0,58 kN/m	1,00 kN	9,50 kg
LGS 60-50-3E	60 mm	500 mm	3000 mm	2,00 mm	260 cm <sup>2</sup>	0,73 kN/m	1,00 kN	10,00 kg
LGS 60-60-3E	60 mm	600 mm	3000 mm	2,00 mm	313 cm <sup>2</sup>	0,88 kN/m	1,00 kN	10,50 kg
LGS 60-10E	60 mm	100 mm	6000 mm	2,00 mm	51 cm <sup>2</sup>	0,15 kN/m	1,00 kN	16,10 kg
LGS 60-20E	60 mm	200 mm	6000 mm	2,00 mm	103 cm <sup>2</sup>	0,29 kN/m	1,00 kN	17,10 kg
LGS 60-30E	60 mm	300 mm	6000 mm	2,00 mm	155 cm <sup>2</sup>	0,44 kN/m	1,00 kN	18,10 kg
LGS 60-40E	60 mm	400 mm	6000 mm	2,00 mm	208 cm <sup>2</sup>	0,58 kN/m	1,00 kN	18,90 kg
LGS 60-50E	60 mm	500 mm	6000 mm	2,00 mm	260 cm <sup>2</sup>	0,73 kN/m	1,00 kN	19,90 kg
LGS 60-60E	60 mm	600 mm	6000 mm	2,00 mm	313 cm <sup>2</sup>	0,88 kN/m	1,00 kN	20,90 kg

- H** : Height
- B** : Width
- L** : Length
- t** : Material thickness
- A** : Cross section area
- $Q_{LK}$**  : Distributed load power cable
- $P_{max}$**  : Maximum load
- G** : Weight



## DETAILS / APPLICATIONS



## OPTIONAL ACCESSORIES

SL 60, LGV 60, LGVH 60, LGV 60, LIB 60, LAB 60, LVB 60, LA 60, LK 60, LTR 60, KLU, B, HB, KAB



Do not walk upon!

