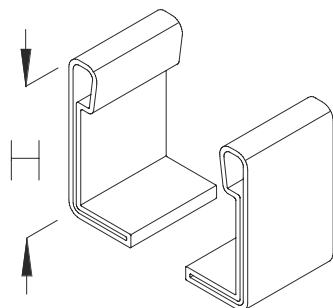


## SL 50

Nakładka ochronna

Nakładka ochronna przeznaczona do montażu na zakończeniach wzdłużnic drabinek.



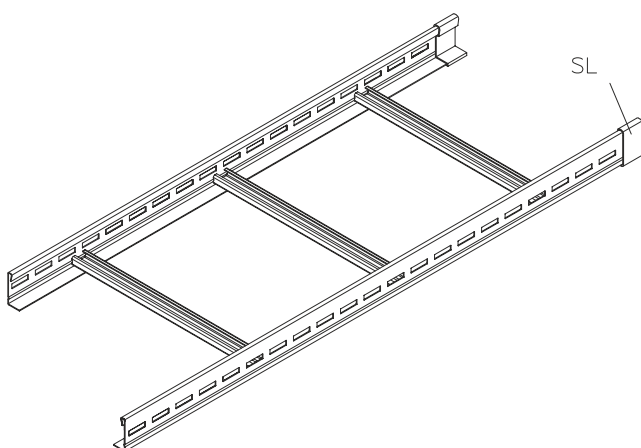
Polietylen

Produkt	H	G
SL 50	50 mm	0,02 kg/kpl.

**H** : Wysokość

**G** : Waga

## DETALE / ZASTOSOWANIE



Strona 1

