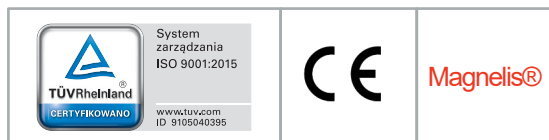
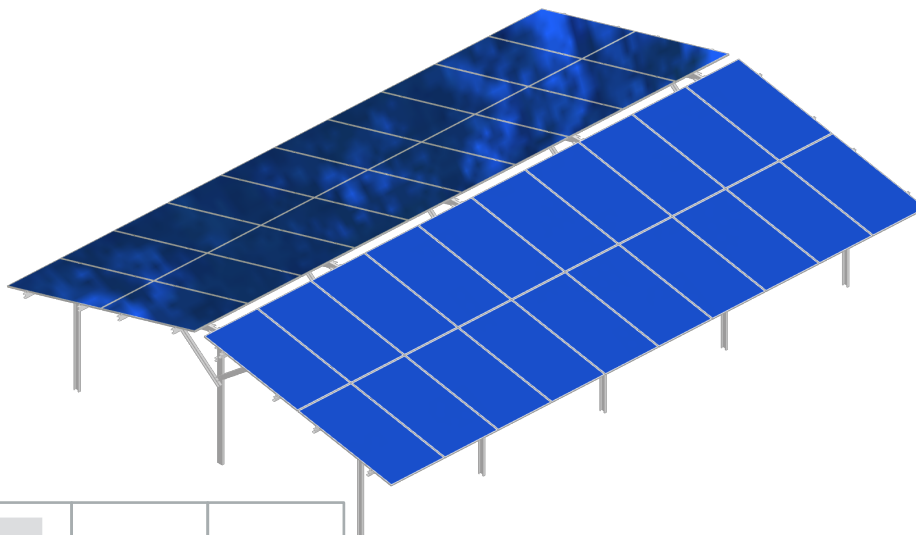


System ELPUK GM-3P 2V WE

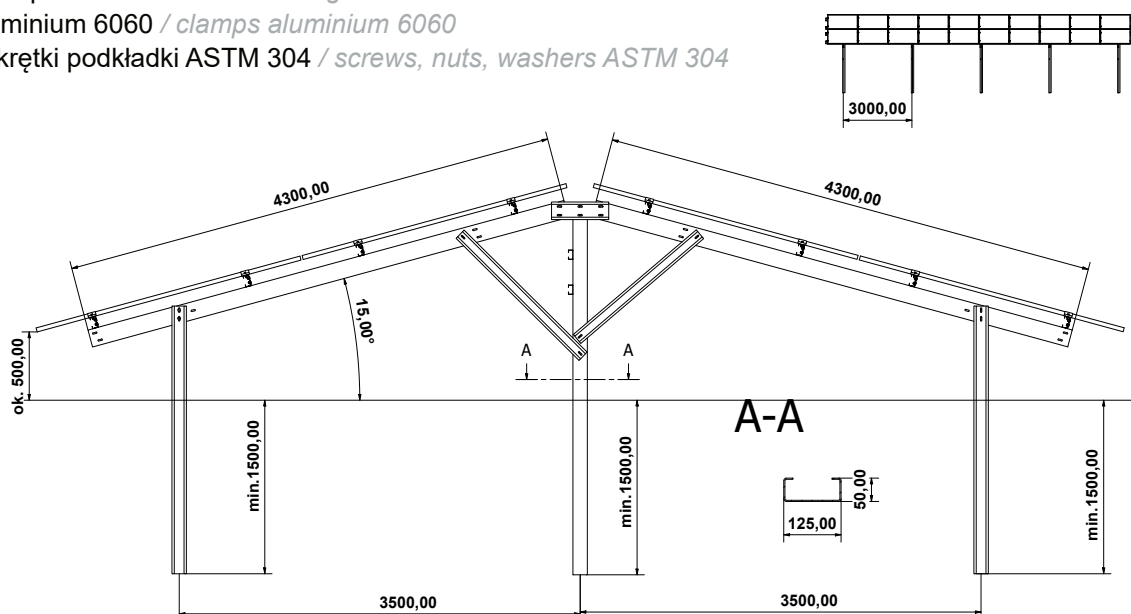


Informacje / Information

- **Materiał / Material:**
stal konstrukcyjna o podwyższonej wytrzymałości
structural steel with increased durability
- **Powłoka antykorozyjna / Anti-corrosion coating:**
magnelis® wg. PN-EN 10346, ocynk ogniowy wg. PN-EN 1461 /
magnelis® acc. PN-EN 10346, hot dip galvanized acc. PN-EN 1461
- **Połączenia złączne / Screw connection:**
śruby klasa 8.8 ocynk ogniowy wg. PN-EN 1461 /
screws class 8.8 hot dip galvanized acc. PN-EN 1461
- **Mocowanie paneli / Modules mounting:**
klemy aluminium 6060 / *clamps aluminium 6060*
śruby, nakrętki podkładki ASTM 304 / *screws, nuts, washers ASTM 304*

Opcje / Option:

- Mocowanie inwertera
inverter mounting set
- Mocowania do fundamentu
Foundation foot
- Korytka kablowe
Cable trays
- Kąt pochylecia 10-20°
Slope angle 10-20°
- Stężenia
Concentration profiles



Zestawienie materiałów / <i>List of materials</i>			
Lp. / No.	Nazwa / Name	Kod produktu / Product code	Ilość / Quantity
1	Profil ceowy wbijany/ <i>C profile pilled</i>	CP 125-50-2.5-L3200ZM	7
2	Profil ceowy wbijany/ <i>C profile pilled</i>	CP 125-50-2.5-L2300ZM	14
2	Profil ceowy skośny / <i>C profile inclined</i>	CP 150-50-2.5-L4300ZM	14
3	Profil ceowy płatek pod panele / <i>C profile for modules</i>	CP 100-60-1.5-L7500ZM	12
4	Profil ceowy płatek pod panele / <i>C profile for modules</i>	CP 100-60-1.5-L5870ZM	12
5	Łącznik profili wzdłużnych / <i>Connector</i>	CPV 100ZM	24
6	Łącznik profili skośnych / <i>Connector C profile inclined</i>	CP 150-50-2.5-L500ZM	7
7	Stężenie / <i>concentration profile</i>	CP 100-50-2.5-L1500ZM	7
8	Stężenie / <i>concentration profile</i>	CP 100-50-2.5-L1300ZM	7
9	Śruba zaciskowa / <i>Fixing set</i>	KLS 10x20F	142
10	Podkładka DIN 9021 / <i>Washer DIN 9021</i>	US 10x30E	142
11	Śruba DIN 912 / <i>Screw DIN 912</i>	IK 8x30E	88
12	Podkładka DIN 9021 / <i>Washer DIN 9021</i>	US 8x25E	88
13	Nakrętka DIN 934 / <i>Nut DIN 934</i>	SEM 8E	88
14	Podkładka sprężysta DIN 127 / <i>Spring washer DIN 127</i>	FR B8E	88
15	Uchwyt paneli zew. / <i>Outer clamp</i>	MEK-G 35	16
16	Uchwyt paneli wew. / <i>Inner clamp</i>	MMK-G	72

Przedstawione wyżej zestawienie materiałów dotyczy układu 40 paneli o wymiarach 2384x1303x35mm /
Presented above list of materials concerns 40 modules with size 2384x1303x35mm

Oferowane wyroby w postaci kształtowników zimnociętych wykonywane są zgodnie z normą PN-EN 1090-1:2009+A1:2011
The offered products in the form of cold-formed profiles are made in accordance with the PN-EN 1090-1: 2009 + A1: 2011 standards

Przedstawiona w karcie konstrukcja stanowi charakter poglądowy.
Ostateczne przekroje profili wchodzące w skład konstrukcji uzależnione są od danej strefy obciążenia wiatrem i śniegiem zgodnie z normą PN-EN 1991-1-4 oraz PN EN 1991-1-3.
*The structure presented in the card is illustrative.
The final cross-sections of the profiles included in the construction depends on the given wind and snow load zone in accordance with PN-EN 1991-1-4 and PN EN 1991-1-3*