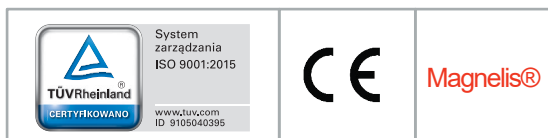
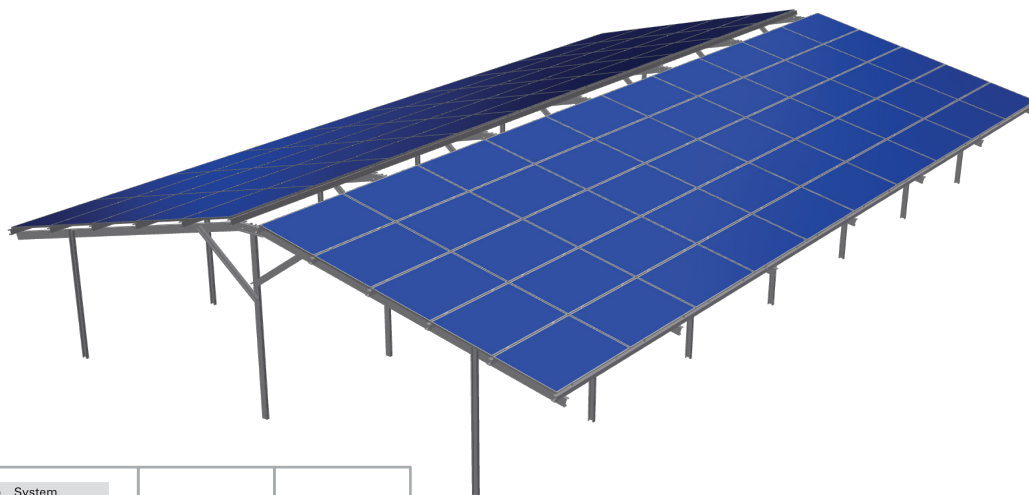


# System ELPUK GM-3P 5H WS

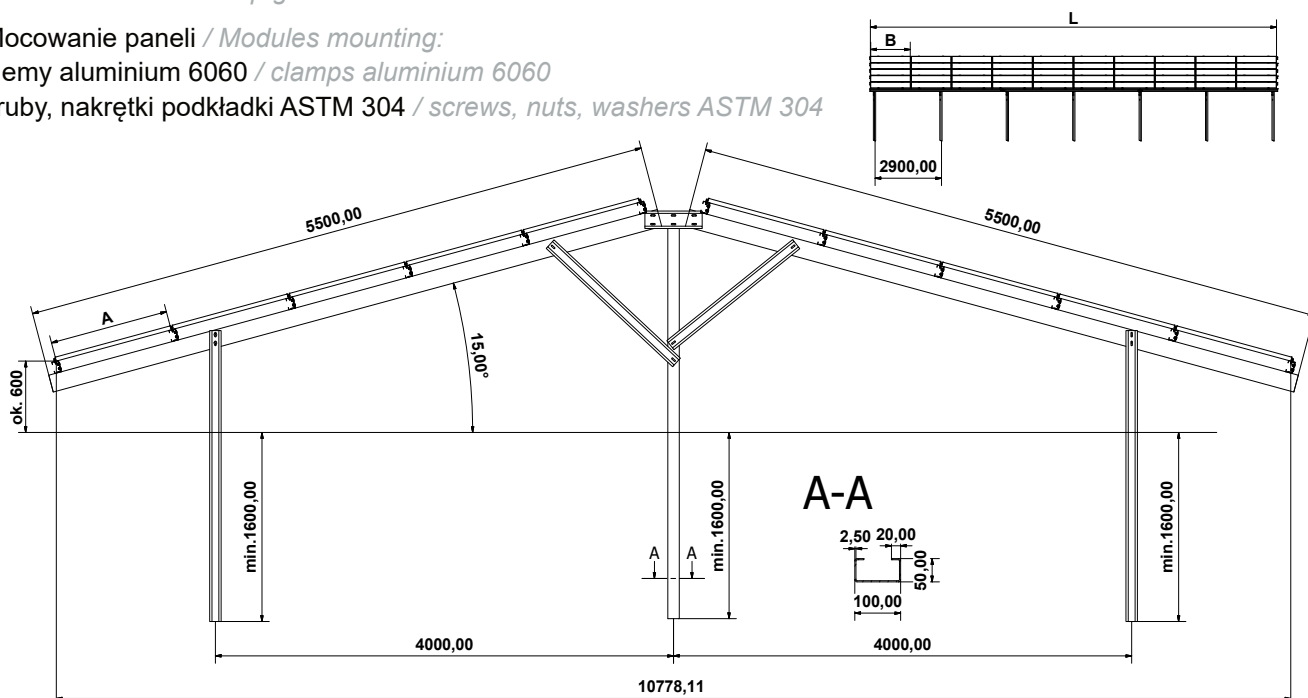


## Informacje / Information

- **Materiał / Material:**  
stal konstrukcyjna o podwyższonej wytrzymałości  
*structural steel with increased durability*
- **Powłoka antykorozyjna / Anti-corrosion coating:**  
magnelis® wg. PN-EN 10346, ocynk ogniowy wg. PN-EN 1461 /  
*magnelis® acc. PN-EN 10346, hot dip galvanized acc. PN-EN 1461*
- **Połączenia złączne / Screw connection:**  
śruby klasa 8.8 ocynk ogniowy wg. PN-EN 1461 /  
*screws class 8.8 hot dip galvanized acc. PN-EN 1461*
- **Mocowanie paneli / Modules mounting:**  
klemy aluminium 6060 / *clamps aluminium 6060*  
śruby, nakrętki podkładki ASTM 304 / *screws, nuts, washers ASTM 304*

## Opcje / Option:

- Mocowanie inwertera  
*inverter mounting set*
- Mocowania do fundamentu  
*Foundation foot*
- Korytka kablowe  
*Cable trays*
- Kąt pochylenia 10-20°  
*Slope angle 10-20°*
- Stężenia  
*Concentration profiles*



Zestawienie materiałów / List of materials			
Lp. / No.	Nazwa / Name	Kod produktu / Product code	Ilość / Quantity
1	Profil ceowy wbijany / C profile pilled	CP 100-50-20-L3500ZM	7
2	Profil ceowy wbijany / C profile pilled	CP 100-50-20-L2500ZM	14
2	Profil ceowy skośny / C profile inclined	CP 150-50-20-L5500ZM	14
3	Profil ceowy płatew pod panele / C profile for modules	CP 100-60-20-L6000ZM	12
4	Profil ceowy płatew pod panele / C profile for modules	CP 100-60-20-L6000ZM	12
5	Profil ceowy płatew pod panele / C profile for modules	CP 100-50-20-L5800ZM	12
7	Łącznik profili wzdłużnych / Connector	CPV 100ZM	24
8	Łącznik profili skośnych / Connector C profile inclined	CP 150-50-20-L500ZM	7
9	Stężenie / concentration profile	CP 100-50-20-L1500ZM	7
10	Stężenie / concentration profile	CP 100-50-20-L1300ZM	7
11	Śruba zaciskowa / Fixing set	KLS 10x20F	286
12	Podkładka DIN 9021 / Washer DIN 9021	US 10x30E	286
13	Śruba DIN 912 / Screw DIN 912	IK 8x40E	240
14	Podkładka DIN 9021 / Washer DIN 9021	US 8x25E	240
15	Nakrętka DIN 934 / Nut DIN 934	SEM 8E	240
16	Podkładka sprężysta DIN 127 / Spring washer DIN 127	FR B8E	240
17	Uchwyt paneli zew. / Outer clamp	MEK-G 35	80
18	Uchwyt paneli wew. / Inner clamp	MMK-G	160

Przedstawione wyżej zestawienie materiałów dotyczy układu 100 paneli o wymiarach 1755x1038x35mm /  
Presented above list of materials concerns 100 modules with size 1755x1038x35mm

Oferowane wyroby w postaci kształtowników zimnociętych wykonywane są zgodnie z normą PN-EN 1090-1:2009+A1:2011  
/The offered products in the form of cold-formed profiles are made in accordance with the PN-EN 1090-1: 2009 + A1: 2011 standards

Przedstawiona w karcie konstrukcja stanowi charakter poglądowy.  
Ostateczne przekroje profili wchodzące w skład konstrukcji uzależnione są od danej strefy obciążenia wiatrem i śniegiem zgodnie z normą PN-EN 1991-1-4 oraz PN EN 1991-1-3.  
/The structure presented in the card is illustrative.  
The final cross-sections of the profiles included in the construction depends on the given wind and snow load zone in accordance with PN-EN 1991-1-4 and PN EN 1991-1-3