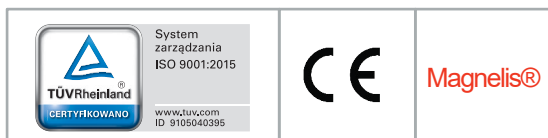
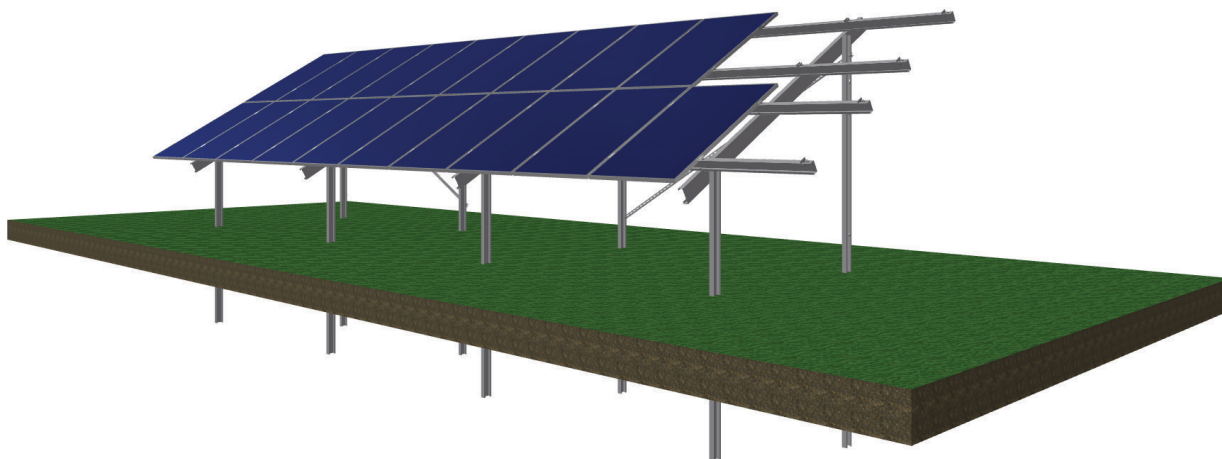


System ELPUK GM-2P 2V

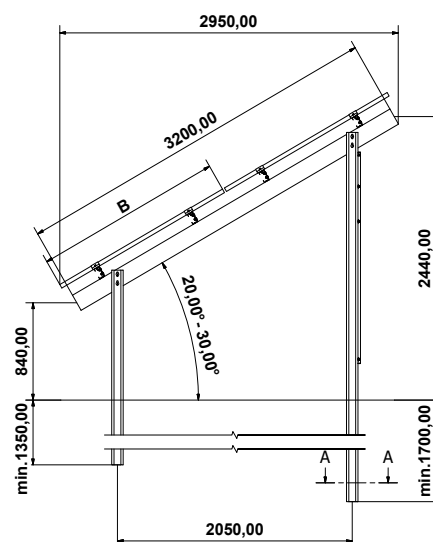
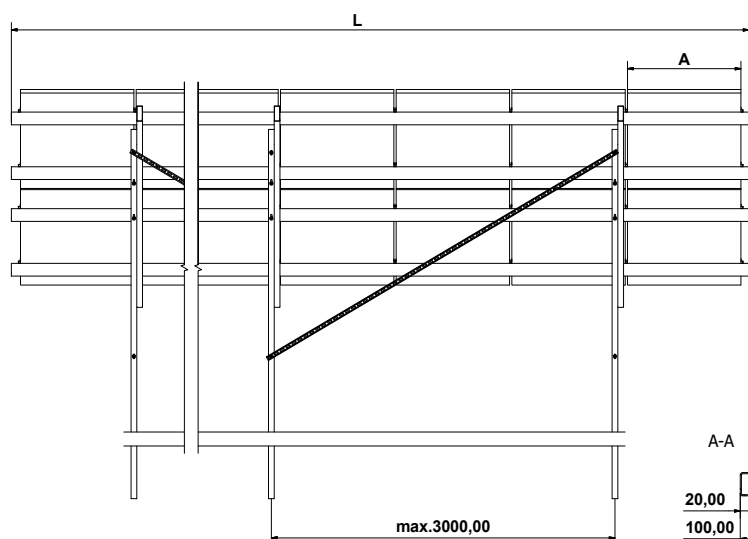


Informacje / Information

- **Materiał / Material:**
stal konstrukcyjna o podwyższonej wytrzymałości
structural steel with increased durability
- **Powłoka antykorozyjna / Anti-corrosion coating:**
magnelis® wg. PN-EN 10346, ocynk ogniowy wg. PN-EN 1461 /
magnelis® acc. PN-EN 10346, hot dip galvanized acc. PN-EN 1461
- **Połączenia złączne / Screw connection:**
śruby klasa 8.8 ocynk ogniowy wg. PN-EN 1461 /
screws class 8.8 hot dip galvanized acc. PN-EN 1461
- **Mocowanie paneli / Modules mounting:**
klemy aluminium 6060 / *clamps aluminium 6060*
śruby, nakrętki podkładki ASTM 304 / *screws, nuts, washers ASTM 304*

Opcje / Option:

- Mocowanie inwertera
inverter mounting set
- Mocowania do fundamentu
Foundation foot
- Korytka kablowe
Cable trays
- Kąt pochylenia 20-30°
Slope angle 20-30°



Zestawienie materiałów / List of materials			
Lp. / No.	Nazwa / Name	Kod produktu / Product code	Ilość / Quantity
1	Profil ceowy wbijany / C profile pilled	CP 100-50-20-L4000M	4
2	Profil ceowy wbijany / C profile pilled	CP 100-50-20-L2500M	4
2	Profil ceowy skośny / C profile inclined	CP 150-50-20-L3200M	4
3	Profil ceowy płatew / C profile longitudinal	CP 100-50-20-L6000M	4
4	Profil ceowy płatew / C profile longitudinal	CP 100-50-20-L5200M	4
5	Łącznik płatwi / Connector	CPV 100F	4
6	Stężenie tylne / Back concentration profile	U-03F	2
7	Śruba zaciskowa / Fixing set	KLS 10x20F	60
8	Podkładka DIN 9021 / Washer DIN 9021	US 10x30F	60
9	Śruba DIN 912 / Screw DIN 912	IK 8x40E	48
10	Podkładka DIN 9021 / Washer DIN 9021	US 8x25E	48
11	Nakrętka DIN 934 / Nut DIN 934	SEM 8E	48
12	Podkładka sprężysta DIN 127 / Spring washer DIN 127	FR B8E	48
13	Uchwyt paneli zew. / Outer clamp	MEK-G 35	8
14	Uchwyt paneli wew. / Inner clamp	MMK-G	40

Przedstawione wyżej zestawienie materiałów dotyczy układu 22 paneli o wymiarach 1640x990x35mm /
Presented above list of materials concerns 22 modules with size 1640x990x35mm