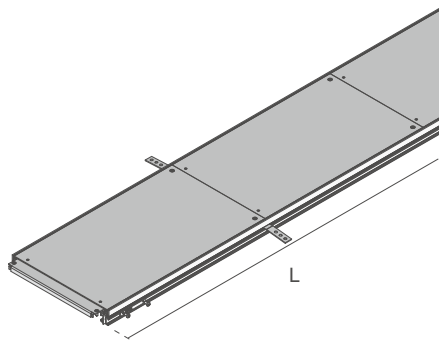


UEBS

Kanał podłogowy związany z jastrychem, 1-torowy



Kanał podłogowy związany z jastrychem z możliwością rewizji na całej długości składa się z aluminiowych profili bocznych z gumowymi uszczelkami, pokryw ślepych wykonanych z blachy stalowej, kotew do jastrychu, profili dywanowych oraz łącznika uziemienia. Przy zastosowaniu pokryw z otworami montażowymi istnieje możliwość instalacji kaset podłogowych z osprzętem. W razie konieczności istnieje możliwość zastosowania w kanale przegród. Kanał może być dodatkowo wyposażony w profile boczne wykonane z tworzywa sztucznego (w celu wyciszenia systemu) oraz w część dolną wykonaną z blachy stalowej pełniącą rolę ekranu. System przystosowany do montażu w pomieszczeniach biurowych z powierzchniami czyszczonymi na sucho lub wilgotno.

Kanał łączony z jastrychem składa się z: 1x kanał UEBS oraz opcjonalnych akcesorii: 2x profil boczny UEBSMSP lub zamiennie 1x kanał podłogowy - część dolna UEBSMSW oraz 4x stopy poziomujące UEBSST.

| | |
|-----------------|---|
| Materiał: | Pokrywa: blacha stalowa ocynkowana; Profile boczne: aluminium |
| Sposób montażu: | Montaż bezpośrednio na chudziaku (wylewce) |
| Przeznaczenie: | Podłogi czyszczone na sucho i wilgotno |
| Norma: | Zgodnie z DIN EN 50085 |
| Certyfikat: | Zgodnie z VDE / TÜV |
| Obciążalność: | Testowane stemplem Ø 13 / 130 mm: 2 / 3 kN |

Ocynk metodą Sendzimira, zgodnie z DIN EN 10346

| Produkt | H _{min} | N | B | L | E | t | P _{max} | IP _n | G |
|----------------|------------------|--|--------|---------|--------|------|------------------|-----------------|----------|
| UEBS 20S | 60 mm | +90 mm | 200 mm | 2000 mm | 400 mm | 3 mm | 3 kN | IP 30 | 15,14 kg |
| W komplecie: | | | | | | | | | |
| 2x UEBSPT-3 AL | | | | | | | | | |
| 1x UEBSSE | | | | | | | | | |
| 4x UEBSSEA | | | | | | | | | |
| 4x UEBSD 20S | | Profil dywanowy z krawędzią ochronną 0/3 mm Łącznik uziemienia Kotwa do jastrychu Pokrywa ślepa | | | | | | | |
| UEBS 30S | 60 mm | +90 mm | 300 mm | 2000 mm | 500 mm | 3 mm | 3 kN | IP 30 | 20,30 kg |
| W komplecie: | | | | | | | | | |
| 2x UEBSPT-3 AL | | | | | | | | | |
| 1x UEBSSE | | | | | | | | | |
| 4x UEBSSEA | | | | | | | | | |
| 4x UEBSD 30S | | Profil dywanowy z krawędzią ochronną 0/3 mm Łącznik uziemienia Kotwa do jastrychu Pokrywa ślepa | | | | | | | |

Strona 1



| Produkt | H _{min} | N | B | L | E | t | P _{max} | IP _n | G |
|---|------------------|--------|--------|--|--------|------|------------------|-----------------|----------|
| UEBS 40S | 60 mm | +90 mm | 400 mm | 2000 mm | 600 mm | 3 mm | 3 kN | IP 30 | 25,46 kg |
| W komplecie: 2x UEBSPT-3 AL 1x UEBSSE 4x UEBSSEA 4x UEBS40S | | | | | | | | | |
| | | | | Profil dywanowy z krawędzią ochronną 0/3 mm Łącznik uziemienia Kotwa do jastrychu Pokrywa ślepa | | | | | |
| UEBS 50S | 60 mm | +90 mm | 500 mm | 2000 mm | 700 mm | 3 mm | 3 kN | IP 30 | 30,86 kg |
| W komplecie: 2x UEBSPT-3 AL 1x UEBSSE 4x UEBSSEA 4x UEBS50S | | | | | | | | | |
| | | | | Profil dywanowy z krawędzią ochronną 0/3 mm Łącznik uziemienia Kotwa do jastrychu Pokrywa ślepa | | | | | |

H_{min} : Minimalna wysokość montażu

N : Zakres poziomowania

B : Szerokość

L : Długość

E : Otwór montażowy

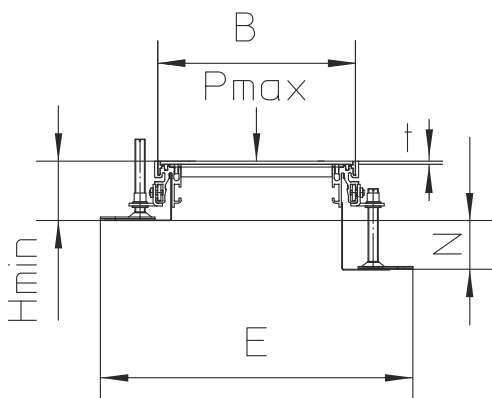
t : Grubość materiału

P_{max} : Maksymalne obciążenie

IP_n : Klasa ochrony IP w stanie zamkniętym

G : Waga

DETALE / ZASTOSOWANIE



OPCJONALNE AKCESORIA

UEBSMSP S, UEBSMSP, UEBSMSW, UEBSST, UEBSQT S, UEBSQT, UGM SLF

