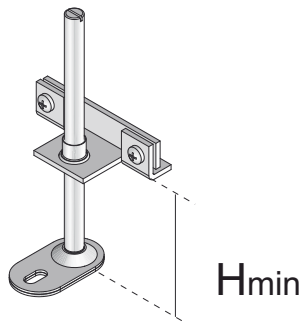


## UEBSST

Staopa poziomująca - komplet



Stopa poziomująca przeznaczona do kanału podłogowego związanego z jastrychem służąca do regulacji wysokości kanału.  
Produkt ocynkowany metodą Sendzimira.

Ocynk metodą Sendzimira, zgodnie z DIN EN 10346

Produkt	H <sub>min</sub>	N	G
UEBSST 80S	60 mm	+50 mm	0.17 kg
W komplecie: 2x LKS M5X10 1x UBDSL F 80 1x UEBSV S			
		Śruba Stopa poziomująca Łącznik	
UEBSST 150S	100 mm	+50 mm	0.18 kg
W komplecie: 2x LKS M5X10 1x UBDSL F 150 1x UEBSV S			
		Śruba Stopa poziomująca Łącznik	
UEBSST 220S	140 mm	+100 mm	0.19 kg
W komplecie: 2x LKS M5X10 1x UBDSL F 220 1x UEBSV S			
		Śruba Stopa poziomująca Łącznik	

**H<sub>min</sub>** : Minimalna wysokość montażu

**N** : Zakres poziomowania

**G** : Waga

## OPCJONALNE AKCESORIA

UGM SLF

