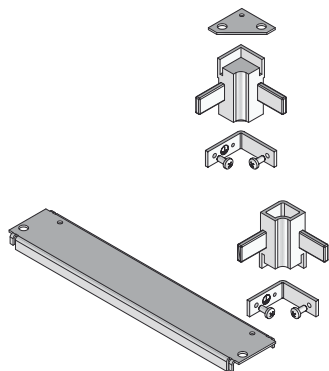


UEBSMB

Zakręt 90° kanału podłogowego - kompletny zestaw

Kompletny zestaw umożliwiający wykonanie zakrętu w kanałach podłogowych serii UEBS.



Ocynk metodą Sendzimira, zgodnie z DIN EN 10346

Produkt	G
UEBSMB 20S	0,34 kg
W komplecie: 1x UEBSQT 20S 1x UEBSVMB S 2x UEBSVE S 2x UEBSV	
Trawersa poprzeczna Łącznik narożny blaszany Łącznik kątowy Łącznik kątowy	
UEBSMB 30S	0,45 kg
W komplecie: 1x UEBSQT 30S 1x UEBSVMB S 2x UEBSVE S 2x UEBSV	
Trawersa poprzeczna Łącznik narożny blaszany Łącznik kątowy Łącznik kątowy	
UEBSMB 40S	0,56 kg
W komplecie: 1x UEBSQT 40S 1x UEBSVMB S 2x UEBSVE S 2x UEBSV	
Trawersa poprzeczna Łącznik narożny blaszany Łącznik kątowy Łącznik kątowy	
UEBSMB 50S	0,73 kg
W komplecie: 1x UEBSQT 50S 1x UEBSVMB S 2x UEBSVE S 2x UEBSV	
Trawersa poprzeczna Łącznik narożny blaszany Łącznik kątowy Łącznik kątowy	

G: Waga

