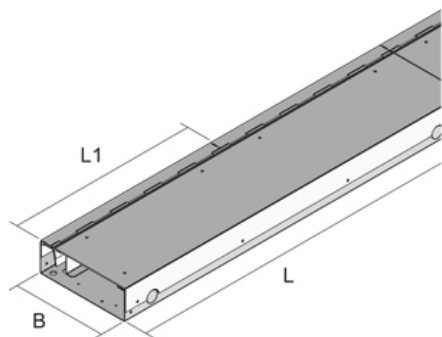


CHALI

Kanał podłogowy związany z jastrychem z wyprowadzeniem szczotkowym



Kanał podłogowy związany z jastrychem z kablowym wyprowadzeniem szczotkowym wyposażony w pokrywę z możliwością zdejmowania jej na całej długości. Składa się ze wstępnie zamontowanej dolnej i górnej części z regulacją wysokości. Kanał zaprojektowany do obciążeń związanych z ruchem biurowym. Przeznaczony do pomieszczeń z podłogami czyszczonych na sucho i wilgotno (nie mokro).



Materiał:	Pokrywa: Blacha stalowa, ocynkowna
Sposób montażu:	Montaż bezpośrednio na chudziaku
Przeznaczenie:	Przeznaczone dla podłogi czyszczonej na sucho i wilgotno
Norma:	Zgodnie z DIN EN 50085
Certyfikat:	Zgodnie z VDE / TÜV

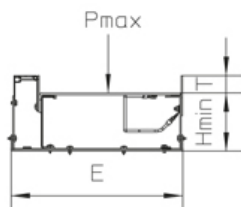
Ocynk metodą Sendzimira, zgodnie z DIN EN 10346

Produkt	H	B	L	L1	D	E	T	P _{max}	IP _n	IP _g	G
CHALI 85-25S	85 mm	255 mm	2000 mm	500 mm	32 mm	265 mm	25 mm	5 kN	IP 30	IP 20	33,04 kg

- H** : Wysokość
B : Szerokość
L : Długość
L1 : Długość
D : Średnica
E : Otwór montażowy
T : Głębokość
P_{max} : Maksymalne obciążenie
IP_n : Klasa ochrony IP w stanie zamkniętym
IP_g : Klasa ochrony IP w stanie otwartym (uchylone wyprowadzenie kablowe)
G : Waga

OPCJONALNE AKCESORIA





Przeznaczone dla podłogi czyszczonej na sucho

